

NOTE  
-DIMENSION mm

PROPRIETE ET CONFIDENTIALITE  
LES INFORMATIONS CONTENUES DANS  
CE DOCUMENT SONT LA PROPRIETE  
EXCLUSIVE D'ENOMATIC. TOUTE RE-  
PRODUCTION TOTALE OU PARTIELLE  
SANS AUTORISATION ECRITE D'ENO-  
MATIC EST INTERDITE.

01	EMISSIONE-ISSUE	19/09/2013	M.BAGNOLI		
REV.	DESCRIPTION	DATE	EXECUTOR	CHK'D	APPV'D
CODE:	MATERIAL:		MATERIAL CODE:	WEIGHT Kg:	

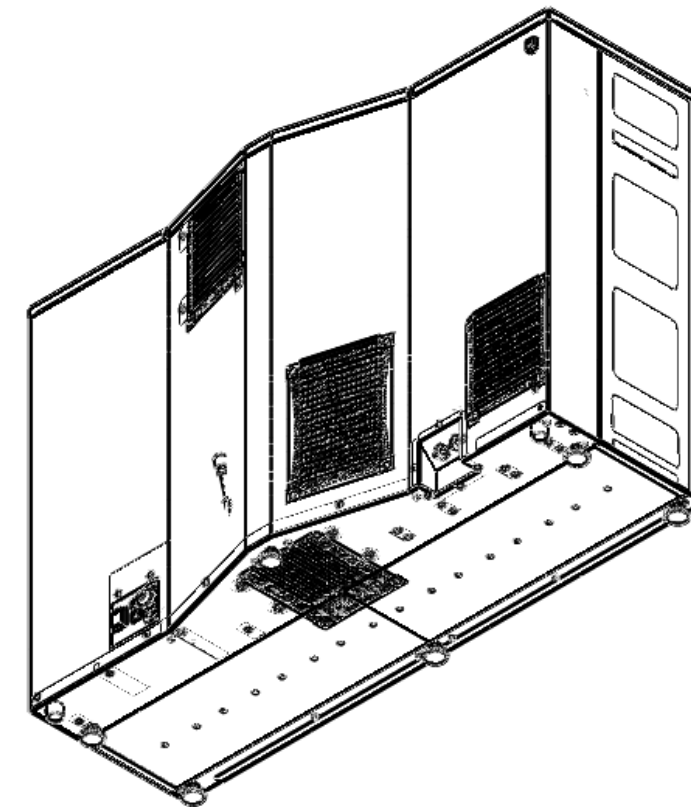
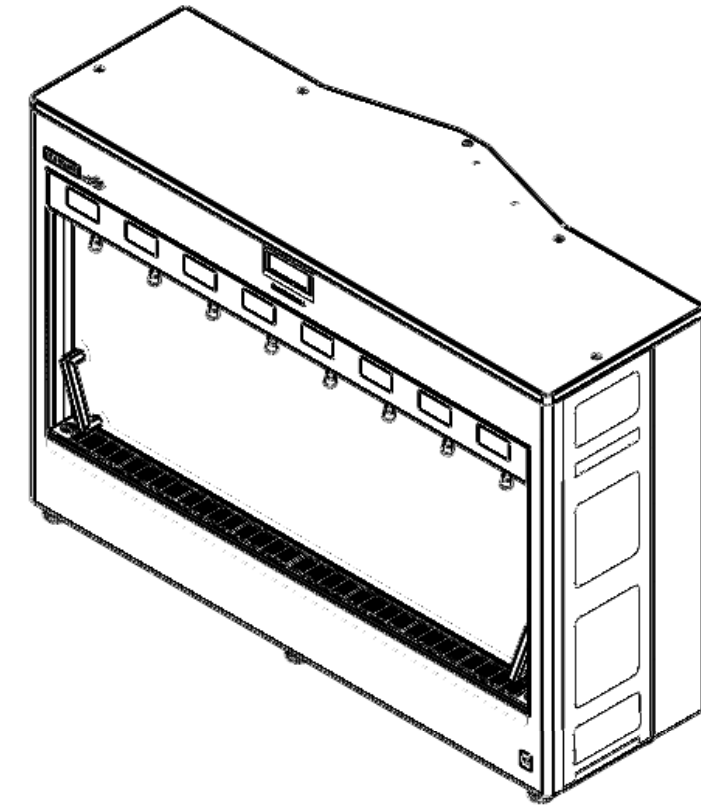
**enomatic®**  
wine serving systems

TITLE: **ELITE 2.5 ENOLINE 4 + 4 REF.**

DWG NO. **EC285-YM000**

SCALE:1:10 LANGUAGE: ITALIANO FINISH: THICKNESS: SHEET 1 OF 5

ENOLINE 8 BOUTEILLES ELITE 2.5		
TAILLE (mm)	HAUTEUR(MIN -MAX)	670-675mm
	PROFONDEUR	354mm
	LARGEUR	971mm
WEIGHT (Kg)	72 Kg	
MATERIAUX	ACIER INOXYDABLE 304 - ACIER PEINT	
SPECIFICATIONS ELECTRIQUES	VOLTAGE (V)	220
	FREQUENCE (Hz)	50
	PUISSANCE(W)	135
	FUSIBLES	2X8 Amp
SPECIFICATIONS DU COMPRESSEUR DE FROID	GAZ REFRIGERANT	R-134A
	CONTROLE DE LA TEMPERATURE	CONTROLEUR ELECTRONIQUE
	METHODE DE DEGIVRAGE	AUTOMATIQUE VIA UN CONTROLEUR ELECTRONIQUE
	AFFICHAGE DE LA TEMPERATURE	DIGITAL
GAZ POUR PRESSION DE SERVICE (ARGON OR AZOTE)		MPa 0.4 (4 Bar)
GAZ POUR PRESSION DES PISTONS (ARGON OU AZOTE OU AIR)		MPa 0.4 (4 Bar)
FORMAT DES BOUTEILLES	HAUTEUR	280÷360mm
	Ø MAX	102mm



**NOTE**

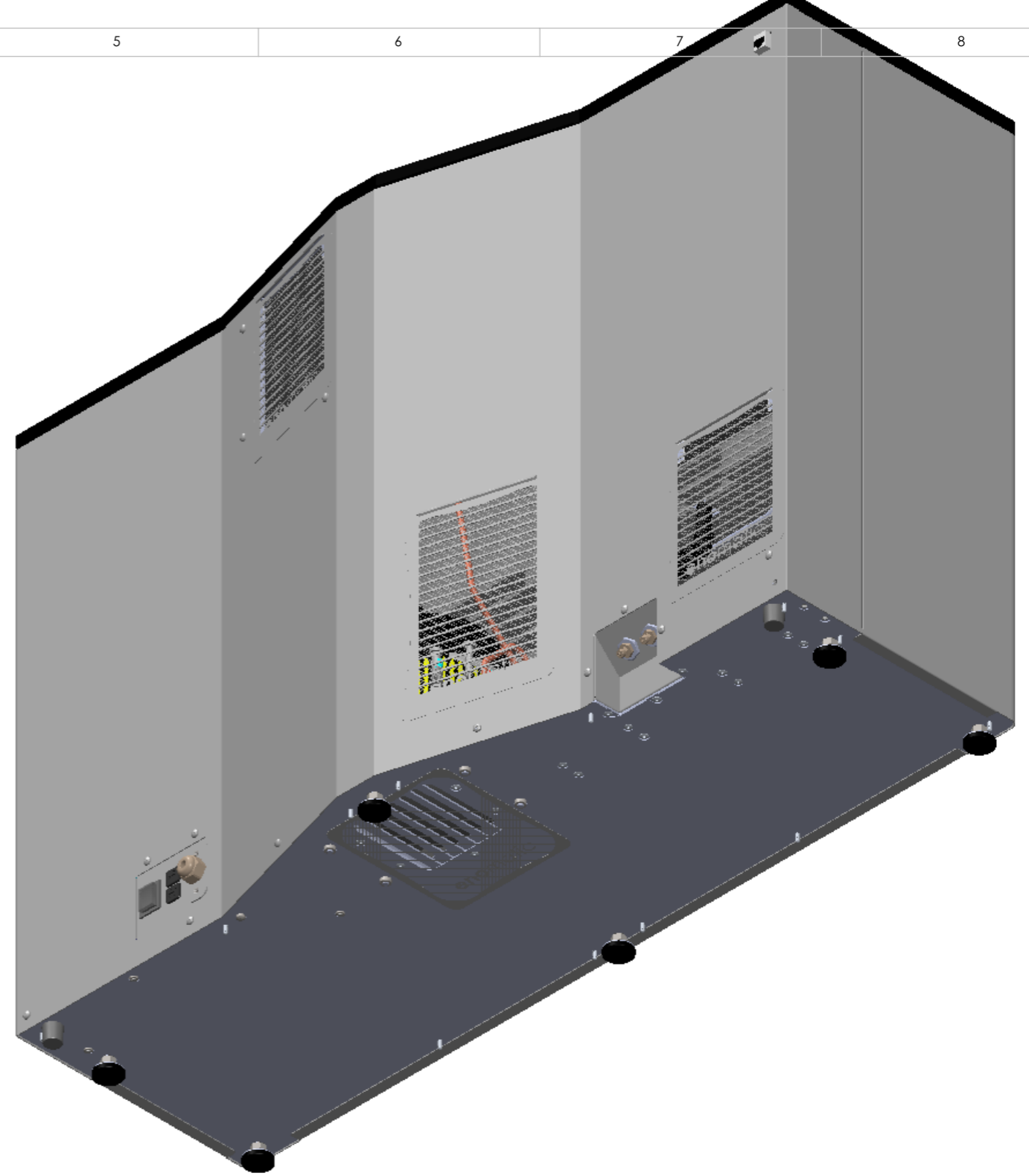
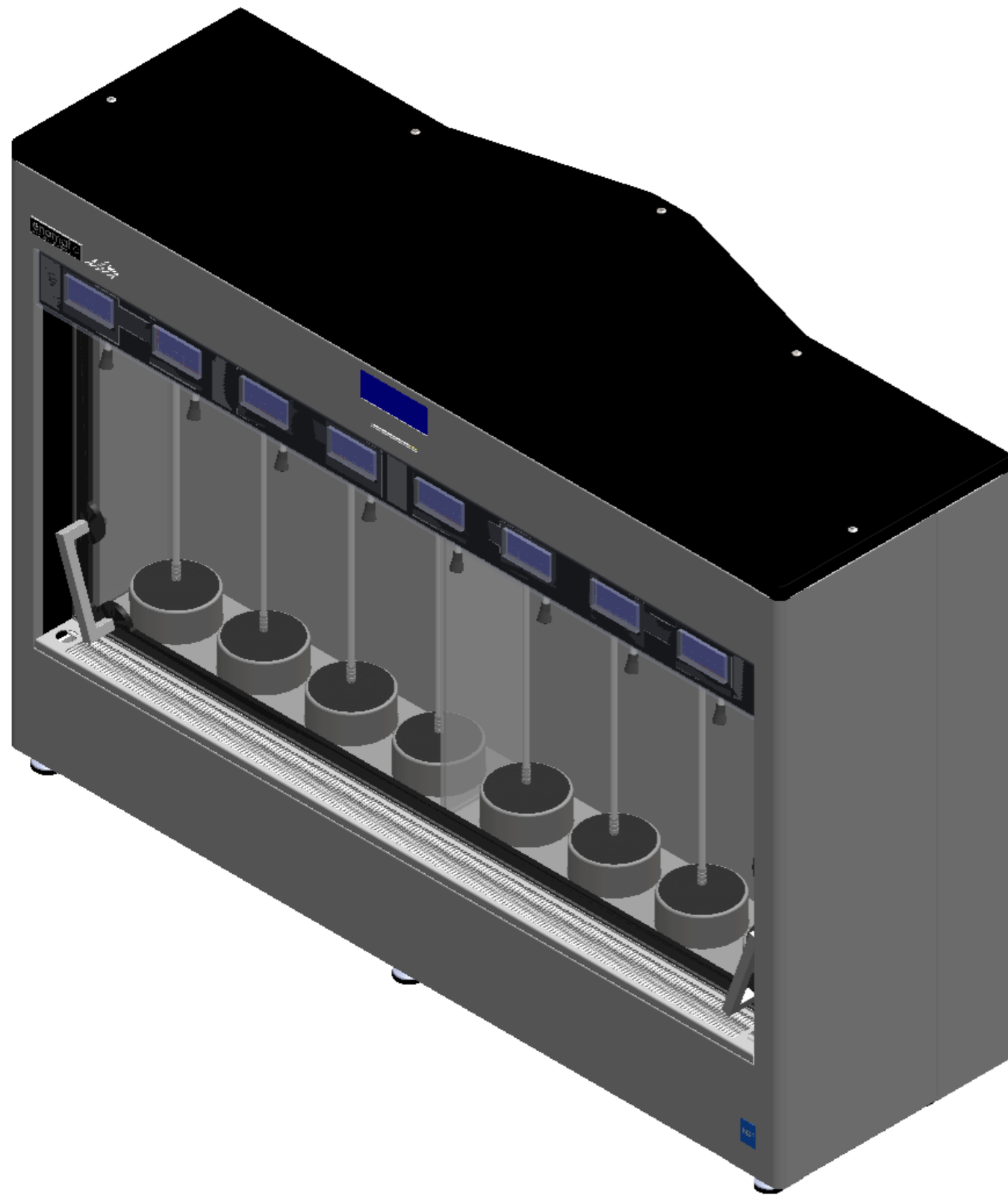
-DIMENSION mm

PROPRIETE ET CONFIDENTIALITE  
 LES INFORMATIONS CONTENUES DANS  
 CE DOCUMENT SONT LA PROPRIETE  
 EXCLUSIVE D'ENOMATIC, TOUTE RE-  
 PRODUCTION TOTALE OU PARTIELLE  
 SANS LA PERMISSION ECRITE D'ENO-  
 -MATIC EST INTERDITE.

**enomatic®**  
 wine serving systems

TITLE:	ELITE 2.5 ENOLINE 4 + 4 REF.		
DWG NO.	EC285-YM000	A3	
SCALE: 1:10	LANGUAGE: ITALIANO	FINISH:	THICKNESS:
QUOTE SENZA INDICAZIONI DI TOLLERANZA SECONDO UNI EN 22768 - mH			
DIMENSIONS WITHOUT TOLERANCE FIGURES, ACCORDING TO UNI EN 22768 - mH STANDARD			
SHEET 2 OF 5			

CODE:	MATERIAL:	MATERIAL CODE:	WEIGHT Kg:



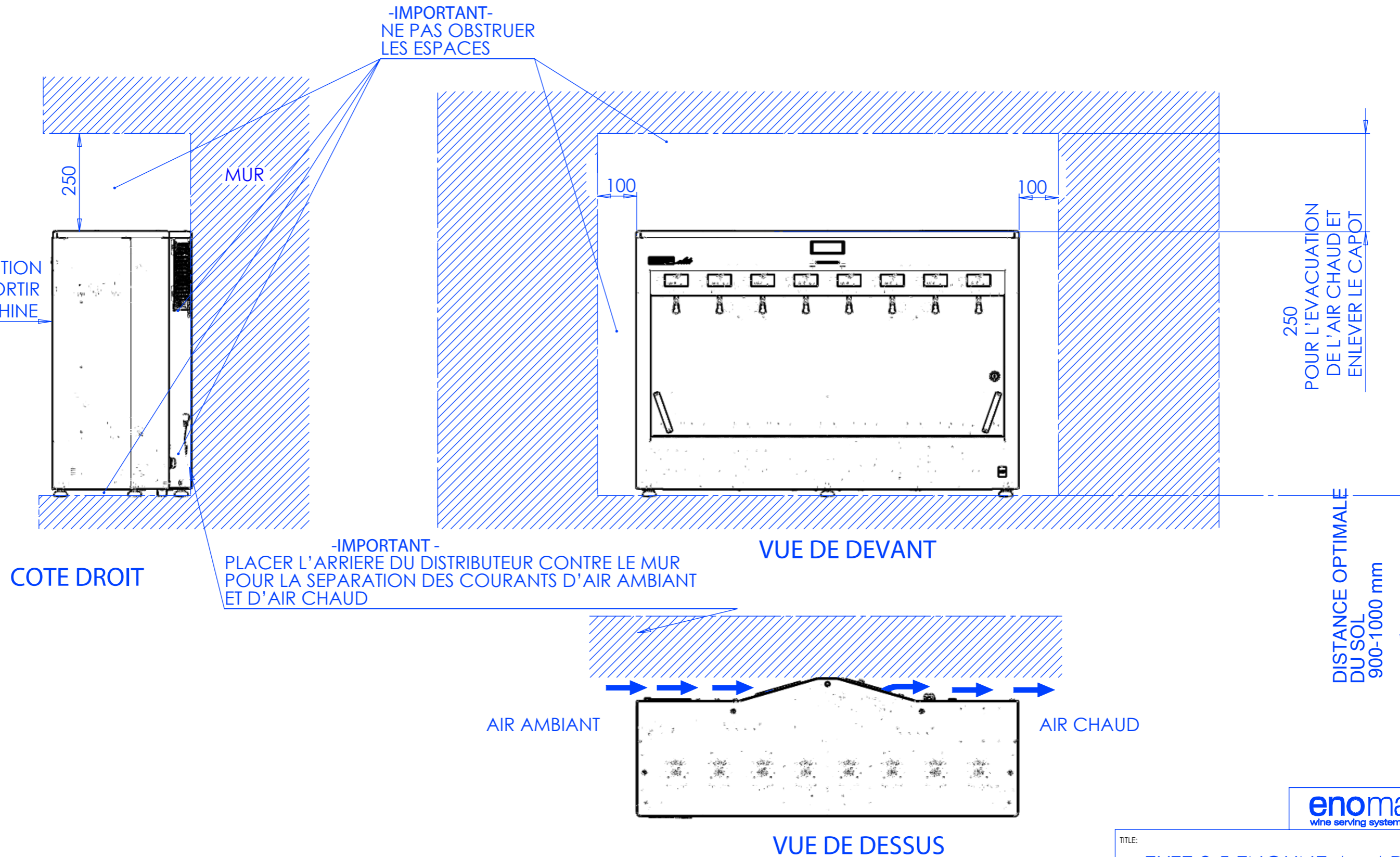
**enomatic®**  
wine serving systems

TITLE:		ELITE 2.5 ENOLINE 4 + 4 REF.	
DWG NO.	EC285-YM000	A3	
<small>QUOTE SENZA INDICAZIONI DI TOLLERANZA SECONDO UNI EN 22768 - mH          DIMENSIONS WITHOUT TOLERANCE FIGURES, ACCORDING TO UNI EN 22768 - mH. STANDARD</small>			
SCALE:1:5	LANGUAGE: ITALIANO	FINISH:	THICKNESS:
		SHEET 3 OF 5	

PROPRIETE ET CONFIDENTIALITE  
 LES INFORMATIONS CONTENUES DANS  
 CE DOCUMENT SONT LA PROPRIETE  
 EXCLUSIVE D'ENOMATIC. TOUTE RE-  
 PRODUCTION TOTALE OU PARTIELLE  
 SANS AUTORISATION ECRITE D'ENO-  
 MATIC EST INTERDITE.

CODE:	MATERIAL:	MATERIAL CODE:	WEIGHT Kg:

# 1 -EXEMPLE D'INSTALLATION - DANS UNE NICHE (DIMENSIONS EN mm DES ESPACES MINIMUM REQUIS POUR DES PERFORMANCES OPTIMALES)



**NOTE**

-DIMENSION mm

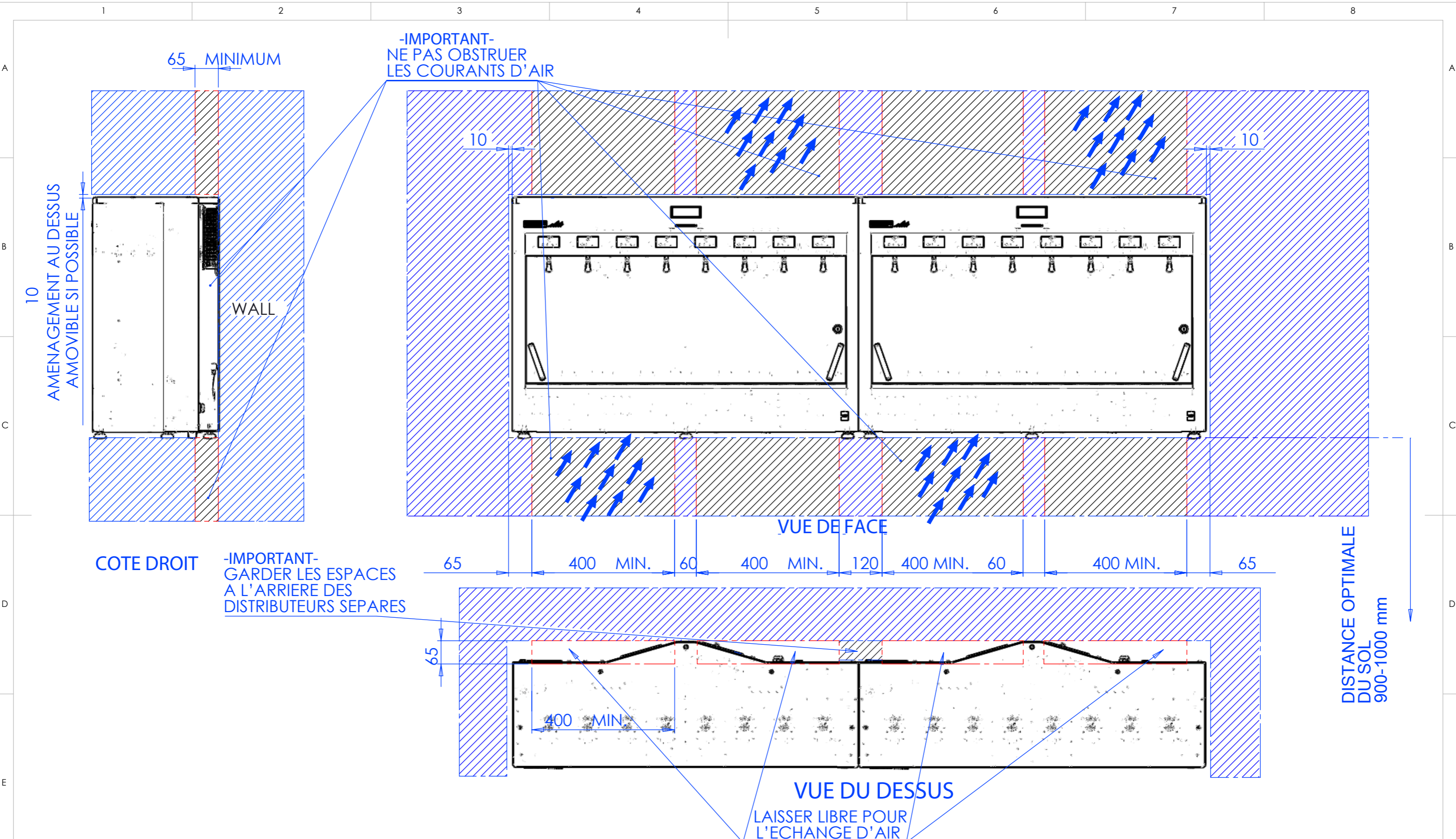
PROPRIETE ET CONFIDENTIALITE  
LES INFORMATIONS CONTENUES DANS  
CE DOCUMENT SONT LA PROPRIETE  
EXCLUSIVE D'ENOMATIC. TOUTE RE-  
-PRODUCTION TOTALE OU PARTIELLE  
SANS LA PERMISSION ECRITE D'ENO-  
-MATIC EST INTERDITE.

CODE:	MATERIAL:	MATERIAL CODE:	WEIGHT Kg:



TITLE:	<b>ELITE 2.5 ENOLINE 4 + 4 REF.</b>		
DWG NO.	<b>EC285-YM000</b>	<b>A3</b>	
QUOTE SENZA INDICAZIONI DI TOLLERANZA SECONDO UNI EN 22768 - mH DIMENSIONS WITHOUT TOLERANCE FIGURES, ACCORDING TO UNI EN 22768 - mH STANDARD			
SCALE:1:10	LANGUAGE: ITALIANO	FINISH:	THICKNESS:





## 2 -EXEMPLE D'INSTALLATION - ENCASTRE (DIMENSIONS EN mm DES ESPACES MINIMUM REQUIS POUR DES PERFORMANCES OPTIMALES)

NOTE

-DIMENSION mm

PROPRIETE ET CONFIDENTIALITE  
 LES INFORMATIONS CONTENUES DANS  
 CE DOCUMENT SONT LA PROPRIETE  
 EXCLUSIVE D'ENOMATIC. TOUTE RE-  
 PRODUCTION TOTALE OU PARTIELLE  
 SANS LA PERMISSION ECRITE D'ENO-  
 Matic EST INTERDITE.

CODE:	MATERIAL:	MATERIAL CODE:	WEIGHT Kg:



TITLE:	ELITE 2.5 ENOLINE 4 + 4 REF.		
DWG NO.	EC285-YM000	A3	
QUOTE SENZA INDICAZIONI DI TOLLERANZA SECONDO UNI EN 22768 - mH DIMENSIONS WITHOUT TOLERANCE FIGURES, ACCORDING TO UNI EN 22768 - mH STANDARD			
SCALE:1:10	LANGUAGE: ITALIANO	FINISH:	THICKNESS:
SHEET 5 OF 5			