

# DUNAVOX A TRAVERS LE MONDE



PLUS DE  
**40**  
PAYS DISTRIBUTEURS

PLUS DE  
**100**  
MODELES

**10**  
GAMMES

## UNE VISION D'ENVERGURE MONDIALE

Depuis près de vingt ans, la marque primée de caves à vin Dunavox est associée aux solutions professionnelles de stockage et de refroidissement du vin.

Dunavox est à la pointe du développement et est reconnue pour son design minimaliste mais fonctionnel, son agencement intérieur pratique et sa technologie de pointe, permettant de créer des produits très efficaces sur le plan énergétique et fiables.

Grâce à une récente expansion continue des affaires, la plus grande gamme d'Europe, composée de plus de 50 caves à vin haut de gamme différentes, est désormais disponible via son réseau de distributeurs mondiaux ainsi que cinq filiales distinctes de Dunavox (GB, ES, IT, BNL, DE) – toutes offrant une assistance de haute qualité, un support technique et un service après-vente.

DUNAVOX Kft., Hungary, Hongrie  
2151 Fót, Fehérkő utca 8/B  
Phone: +36 27 594 054 - Email: [info@dunavox.com](mailto:info@dunavox.com)

DUNAVOX Deutschland GmbH, Allemagne  
84056 Rottenburg Dieselstrasse 34  
Phone: +49 8781 2014130 - Email: [deutschland@dunavox.com](mailto:deutschland@dunavox.com)

DUNAVOX Benelux B.V., Pays-Bas  
Sofiapad 6 3542 EV, Utrecht  
Phone: +31 0 307430230 , WhatsApp: +31 6 15444081  
Email: [nederland@dunavox.com](mailto:nederland@dunavox.com), [belgie@dunavox.com](mailto:belgie@dunavox.com)

DUNAVOX Italia s.r.l, Italie  
31031 Caerano di San Marco  
Phone: +39 0423 650022 - Email: [info@dunavox.it](mailto:info@dunavox.it)

DUNAVOX GB Ltd., Royaume-Uni  
Unit 3 Central Trading Estate, Chester, CH4 8SX  
Phone: 01244 681 369 - Email: [sales.gb@dunavox.com](mailto:sales.gb@dunavox.com)

DUNAVOX Iberia sl, Espagne  
08402 Granollers-Barcelona, C/ Pallars 6, planta 7<sup>a</sup>  
Phone: +34 938 700 895 - Email: [iberia@dunavox.com](mailto:iberia@dunavox.com)

DUNAVOX Slovénie Poland BTeam, Pologne  
Phone: +48 604 405 804, +48 661 955 506  
Email: [kontakt.polska@dunavox.com](mailto:kontakt.polska@dunavox.com)

En France, la distribution des caves à vin Dunavox est assurée par la société ENOSTORE FRANCE.

ENOSTORE FRANCE  
5 ter rue d'Arsonval, 75015 Paris, France  
Karine Morin  
Tel. 01 75 43 46 48 - Portable. 07 83 23 01 28  
Email: [karine.morin@enostore.fr](mailto:karine.morin@enostore.fr)  
[www.enostore.fr](http://www.enostore.fr)



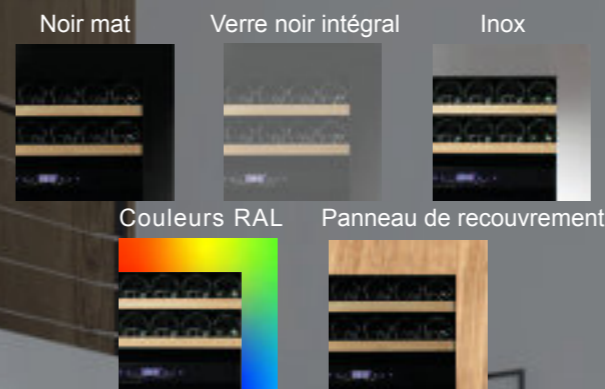
## ZONES DE TEMPÉRATURE

Les caves à vin Dunavox sont disponibles avec une, deux ou même trois zones de température.



## DIFFÉRENTES OPTIONS DE PORTE & FINITION

Porte en verre noir intégral, en acier inoxydable, noire mate, de couleur RAL, panneau de recouvrement : une finition pour s'adapter à tous les styles ou couleurs de cuisine.



## PUSH-TO-OPEN

Poussez doucement la porte pour accéder aux bouteilles à l'intérieur, en accord avec la tendance des cuisines sans poignées.



## VENTILATION PAR GRILLE FRONTALE

La grille de ventilation doit être maintenue dégagée. L'air chaud produit par le compresseur est expulsé d'un côté et l'air plus frais est aspiré de l'autre côté via un ensemble de ventilateurs silencieux qui permettent à la cave à vin de ventiler correctement. Si une plinthe est installée devant la cave à vin, une grille doit être intégrée à la plinthe elle-même pour assurer une ventilation adéquate. Toute source de chaleur proche de la cave à vin risque de réduire la durée de vie du réfrigérateur, notamment celle du compresseur.



## SERRURE DE PORTE INTÉGRÉE

La serrure sécurisée pour enfants empêche l'accès non autorisé au contenu et aux contrôles de température. Convient aussi bien pour un usage domestique que pour un usage commercial.

Toutes les caves à vin verrouillables se verrouillent par le bas. La plupart des caves à vin sont livrées avec deux clés.



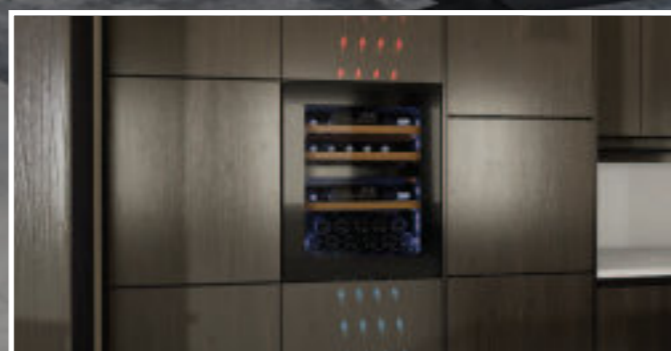
## POIGNEE DE PORTE

Porte noire avec poignée noire, porte Inox avec poignée en acier inoxydable, méthode d'ouverture classique. La poignée permet l'ouverture et la fermeture manuelles de la porte.



## SYSTÈME DE VENTILATION INTÉGRÉE

La ventilation intégrée non seulement remplit une fonction essentielle pour la conservation du vin, mais elle contribue aussi à un design plus élégant, sans grille de plinthe ou de conduits externes. Cela permet de préserver les lignes de la cuisine.



## ÉCLAIRAGE MULTI-LED

Un éclairage pour chaque ambiance ! Choisissez entre blanc, ambre ou bleu, ainsi que plusieurs modes d'éclairage.



## PORTE À POIGNÉE ENCASTRÉE

En accord avec les dernières tendances de design pour les caves à vin sous-comptoir, une petite gamme de nos modèles est disponible avec une poignée encastrée.



## ÉTAGÈRES TÉLESCOPIQUES EN BOIS

Entièrement extensibles et à glissement fluide, les étagères télescopiques offrent une visibilité et un accès complets à toutes les bouteilles de votre collection. Accédez facilement à vos vins grâce à des étagères qui se tirent complètement.



## PANNEAU DE RECOUVREMENT

L'option de porte avec panneau de recouvrement permet de dissimuler la cave à vin. Vous pouvez utiliser le même panneau que celui des meubles de votre cuisine pour une harmonie parfaite !



## STOCKAGE DES BOUTEILLES OUVERTES

La série HOME offre une fonctionnalité unique permettant de stocker les bouteilles ouvertes en position verticale sur la partie avant de la cave à vin.



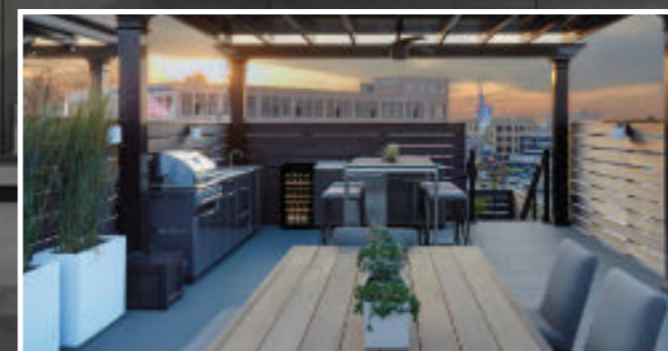
## VISUALISATION DES ÉTIQUETTES

Conçues spécialement pour les bouteilles plus grandes, la distance optimale entre les étagères s'adapte confortablement aux bouteilles de champagne et de Prosecco. Les bouteilles sont soutenues sur des étagères d'affichage brevetées. La capacité des étagères et la distance entre les étagères sont basées sur les dimensions standard des bouteilles de champagne (750 ml, 310x85 mm).



## INSTALLATION EN EXTERIEUR

Les caves à vin Dunavox sont conçues pour une utilisation en intérieur. Cependant, en respectant certaines conditions, elles peuvent également être utilisées à l'extérieur. Sous les conditions d'éviter l'exposition directe du soleil et d'installer l'appareil dans une zone couverte et protégée de la pluie. Ne laissez pas l'appareil à l'extérieur lorsque la température ambiante descend en dessous de 18°C.



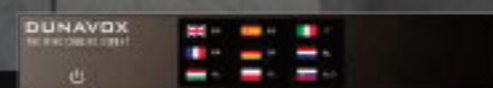
## WIFI + APPLICATION SMART

Que vous soyez à la maison, au travail ou en déplacement, restez connecté à votre collection de vins comme jamais auparavant, en veillant à ce que chaque bouteille soit parfaitement rafraîchie et prête à être dégustée dès que l'occasion se présente.



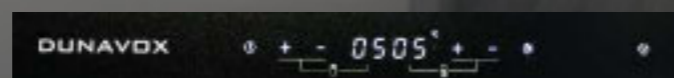
## ÉCRAN TACTILE TFT

La toute dernière technologie en électroménagers ! Faites défiler le menu des paramètres comme sur votre téléphone portable. Modifiez les paramètres et réglez la température à l'aide de l'écran couleur.



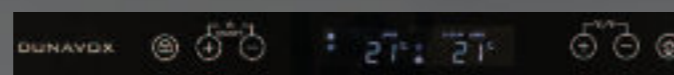
## ÉCRAN TACTILE LED

L'affichage LED permet une utilisation rapide et facile pour régler et vérifier la température souhaitée ou allumer et éteindre les lumières.



## ÉCRAN TACTILE LCD

Écran tactile lisse et détaillé affichant diverses fonctions telles que le flux d'air intérieur et la couleur de la lumière.



## INSTALLATION / PLACEMENT

La gamme HOME est facile à manipuler, avec une capacité variant de 16 à 50 bouteilles. Ces refroidisseurs ne peuvent pas être intégrés ou placés sous un comptoir. Seule l'installation en pose libre est autorisée, car ces appareils ne possèdent pas de grille frontale classique pour la ventilation. Pour un fonctionnement optimal, les unités doivent disposer d'un espace libre autour d'elles. Le condenseur est installé à l'intérieur du châssis, ce qui signifie que l'extraction de la chaleur se fait par les côtés et le dessus du refroidisseur. Il est donc crucial de laisser ces unités en espace libre.



## INSTALLATION SUR YACHTS & NAVIRES

Profitez du luxe de vins parfaitement rafraîchis en mer avec nos caves à vin à la pointe de la technologie, conçus pour les navires de croisière. Conçus pour préserver les saveurs et les arômes délicats de vos millésimes préférés, nos caves à vin élégantes et efficaces garantissent que chaque gorgée est aussi agréable que la première. Elevez votre expérience à bord avec la commodité et la sophistication d'un vin parfaitement stocké, enrichissant chaque moment de votre croisière.



# LES GAMMES DE CAVES A VIN

LES GAMMES DE DUNAVOX



**DUNAVOX NOBLE, HORIZON & BALANCE**  
Gammes Push-to-open

**DUNAVOX PRIME, SPIRIT & JOY**  
Gammes avec poignée intégrée



**DUNAVOX FLOW**  
Gamme sous-comptoir

**DUNAVOX GRANDE**  
Gamme avec une grande capacité de stockage



**DUNAVOX SERA**  
Gamme Champagne, Prosecco, Cava

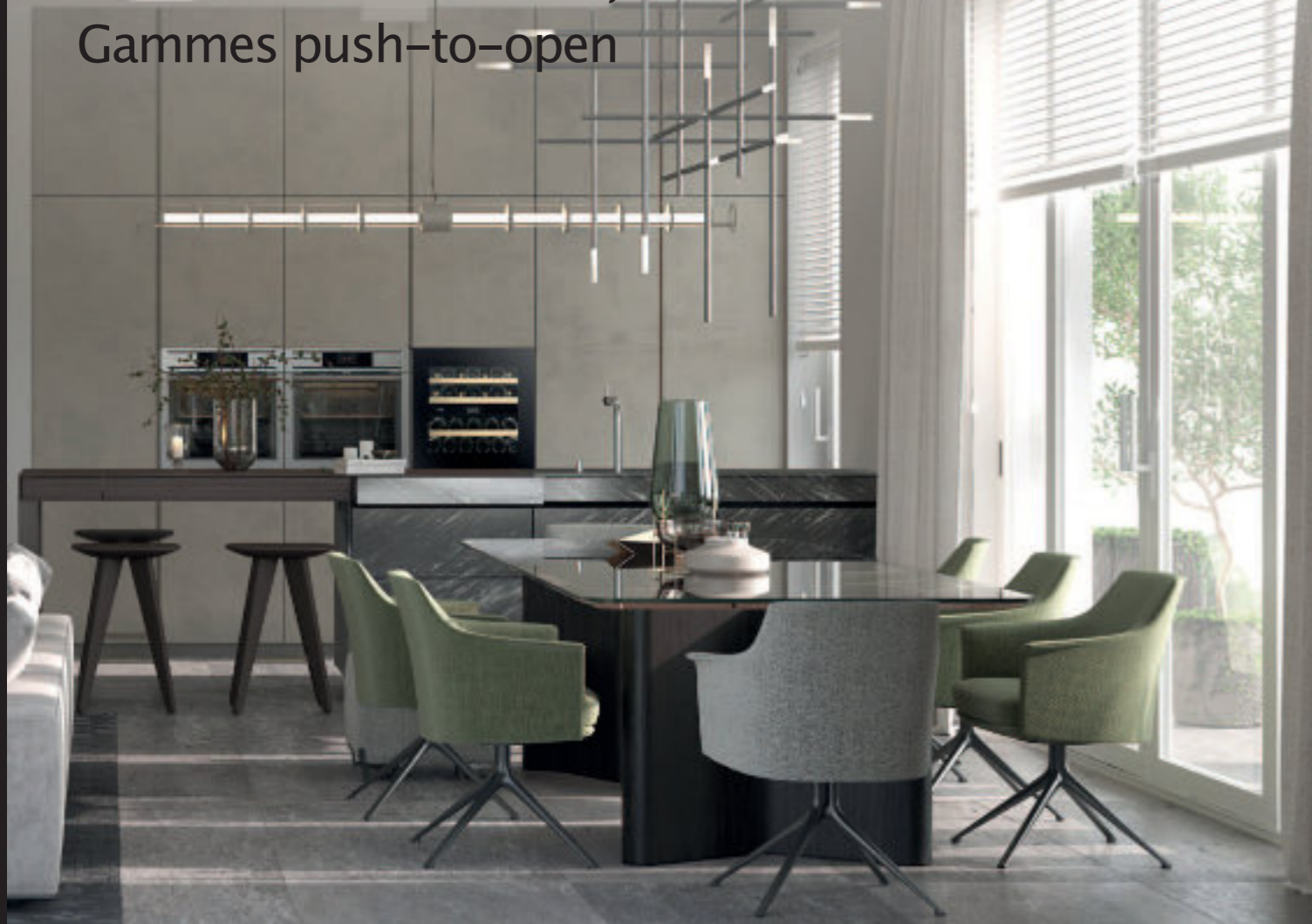
**DUNAVOX HOME**  
Gamme autonome



# DUNAVOX NOBLE, HORIZON & BALANCE

## Gammes push-to-open

DUNAVOX NOBLE, HORIZON & BALANCE



### PUSH-TO-OPEN

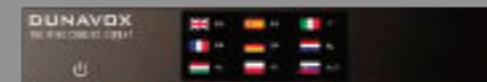
Poussez doucement la porte pour l'ouvrir. En accord avec la tendance des cuisines sans poignées.



### ECRAN TACTILE TFL

La toute dernière technologie en électroménagers ! Faites défiler le menu depuis votre téléphone mobile. Modifiez les paramètres et réglez la température à l'aide de l'écran couleur.

• Gamme DUNAVOX NOBLE



### ECRAN TACTILE LCD

Écran tactile lisse et détaillé affichant diverses fonctions telles que le flux d'air intérieur et la couleur de la lumière.

• Gamme DUNAVOX HORIZON

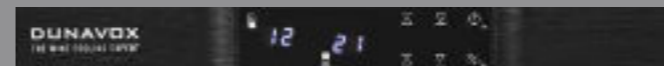
\*excepté DUNAVOX HORIZON-32.TO et HORIZON-114.TO



### ECRAN TACTILE LED

L'affichage LED permet une utilisation rapide et facile pour régler et vérifier la température souhaitée ou allumer et éteindre les lumières.

• Gamme DUNAVOX BALANCE



### SYSTÈME DE VENTILATION INTÉGRÉ

La ventilation intégrée non seulement remplit une fonction essentielle pour la conservation du vin, mais elle contribue aussi à un design plus élégant, sans grille de plinthe ou de conduits externes. Cela permet de maintenir une continuité visuelle et fonctionnelle dans le design global de la cuisine.

• Gammes DUNAVOX NOBLE, HORIZON



### ÉTAGÈRES EN BOIS TÉLESCOPIQUES

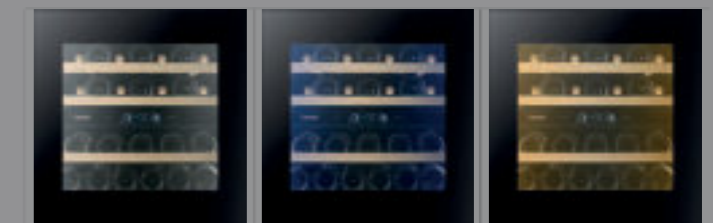
Les étagères entièrement extensibles et coulissantes en douceur, offrent une visibilité complète et un accès à toutes les bouteilles de votre collection. Accédez facilement à vos vins grâce aux étagères qui se déploient complètement.

\*excepté DUNAVOX HORIZON-32.TO et HORIZON-114.TO



### ÉCLAIRAGE MULTI LED

Une option d'éclairage pour chaque ambiance ; choisissez entre blanc, ambre ou bleu, ainsi que plusieurs modes d'éclairage.



### WIFI + APPLICATION INTELLIGENTE

Découvrez une commodité et un contrôle inégalés avec la fonctionnalité avancée WiFi dotée d'une application intelligente.

Que vous soyez à la maison, au travail ou en déplacement, vous pouvez ainsi rester connecté à votre collection de vins et vous assurer que chaque bouteille est parfaitement refroidie et prête à être dégustée à tout moment.

• Gammes DUNAVOX NOBLE, HORIZON

\*excepté DUNAVOX HORIZON-32.TO et HORIZON-114.TO

### INSTALLATION ENCASTRÉE COMPLÈTE

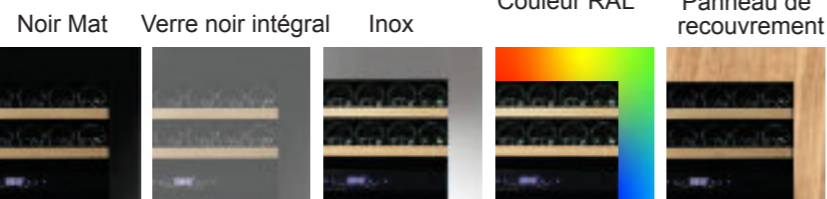
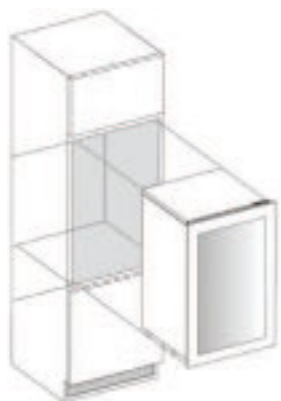
- Modèles de hauteur standard de 455 à 1784 mm
- Largeur variant entre 590 et 650 mm

**3**

**GARANTIE DE TROIS ANS**  
Pièces et main-d'œuvre  
+2 ans pour le compresseur



Ventilation intégrée



Système de ventilation intégré



45 CM DE HAUT

DVN-19.50B.TO  
DVH-19.50B.TO  
DVH-19.50SS.TO



45 CM DE HAUT

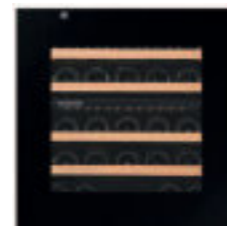
DXB-24.51B.TO

Système de ventilation intégré



60 CM DE HAUT

DVN-25.65DB.TO  
DVH-25.65DB.TO  
DVH-25.65DSS.TO



60 CM DE HAUT

DXB-26.69DB.TO

Système de ventilation intégré



72 CM DE HAUT

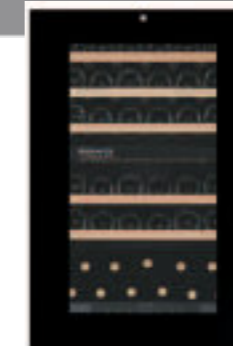
DAVG-32.80DB.TO  
DAVG-32.80DSS.TO  
DAVG-32.80DOP.TO

Système de ventilation intégré



88 CM DE HAUT

DVN-44.120DB.TO  
DVH-44.120DB.TO  
DVH-44.120DSS.TO



88 CM DE HAUT

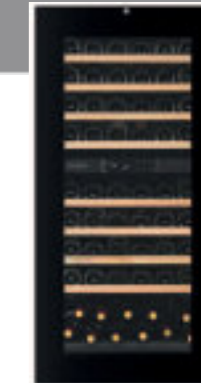
DXB-42.100DB.TO

Système de ventilation intégré



123 CM DE HAUT

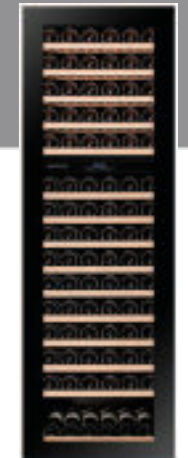
DVN-70.185DB.TO  
DVH-70.185DB.TO  
DVH-70.185DSS.TO



123 CM DE HAUT

DXB-65.154DB.TO

Système de ventilation intégré

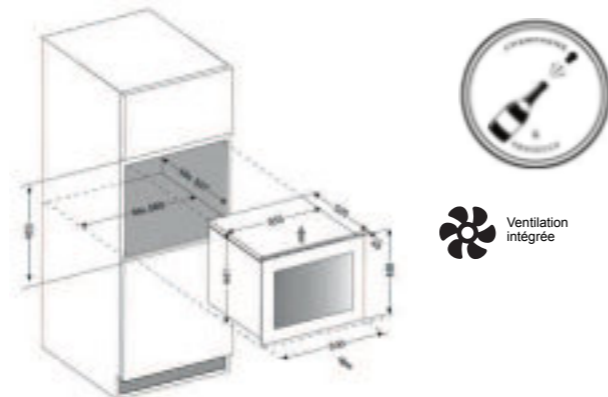
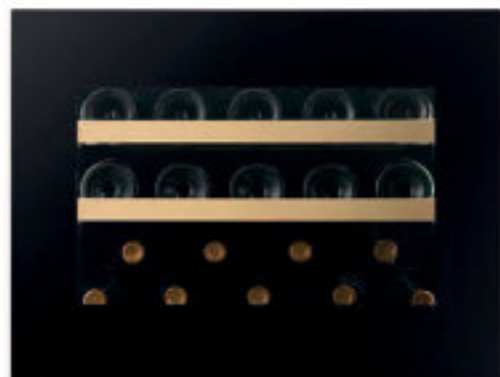


178 CM DE HAUT

DAVG-114.288DB.TO  
DAVG-114.288DSS.TO  
DAVG-114.288DOP.TO

## NOBLE-19.TO

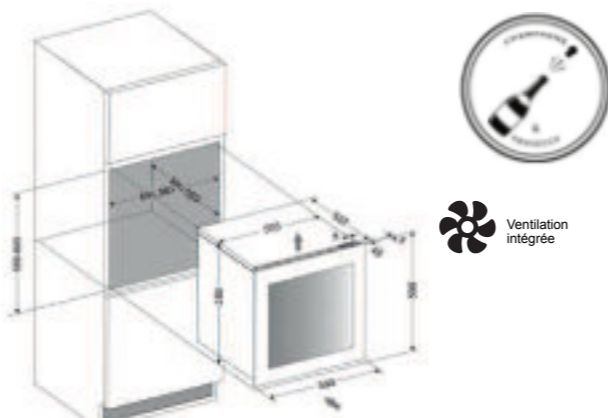
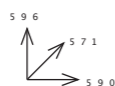
Verre plein noir - DVN-19.50B.TO - EAN: 5999558435332



Type d'installation	Entièrement intégré ou sous comptoir
Nbre de bouteilles (Bordeaux 750mL)	19
Type d'ouverture	Push-to-open
Type de charnières	Charnière Hettich à fermeture progressive
Type d'affichage	Écran tactile TFT (le même que celui d'un tel. portable)
Zone(s) de refroidissement	1
Température	5-18°C
Instructions d'utilisation	Les bouteilles de champagne s'insèrent entre les étagères
Chauffage	Non
Conditions	Système de ventilation intégré
Classe énergétique	F
Consommation électrique	100 kWh/an
Puissance nominale	220-240V, 50Hz, 0,5A
Dimensions brutes (HxLxP) en mm	500x660x650
Dimensions du produit (HxLxP) en mm	455x590x569
Etagères	En bois télescopiques
Niveau sonore	37 dB
Faibles vibrations	Oui
Type de refroidissement	Par ventilateur, compresseur
Porte verre	UV protection, 2 couches, revêtement à faible émissivité, réversible
Lumière intérieure	LED multiples (blanc, ambre, bleu)
Wifi + smart App	Oui
Garantie	3 ans pièces & main d'œuvre +2 ans pour le compresseur

## NOBLE-25.TO

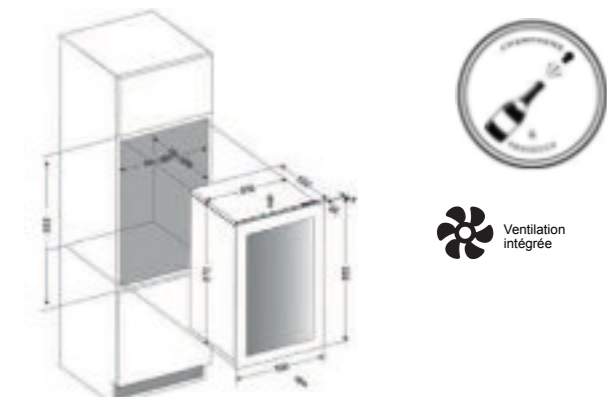
Verre plein noir - DVN-25.65DB.TO - EAN: 5999558435349



Type d'installation	Entièrement intégré ou sous comptoir
Nbre de bouteilles (Bordeaux 750mL)	25
Type d'ouverture	Push-to-open
Type de charnières	Charnière Hettich à fermeture progressive
Type d'affichage	Écran tactile TFT (le même que celui d'un tel. portable)
Zone(s) de refroidissement	2
Température	5-10°C //10-18°C
Instructions	Les bouteilles de champagne s'insèrent entre les étagères
Chauffage	Oui
Conditions d'installation	Système de ventilation intégré
Classe énergétique	F
Consommation électrique	101 kWh/an
Puissance nominale	220-240V, 50Hz, 0,6A
Dimensions brutes (HxLxP) en mm	660x650x645
Dimensions du produit (HxLxP) en mm	596x590x571
Etagères	En bois télescopiques
Niveau sonore	36 dB
Faibles vibrations	Oui
Type de refroidissement	Par ventilateur, compresseur
Porte verre	UV protection, 2 couches, revêtement à faible émissivité, réversible
Lumière intérieure	LED multiples (blanc, ambre, bleu)
Wifi + smart App	Oui
Garantie	3 ans pièces & main d'œuvre +2 ans pour le compresseur

## NOBLE-44.TO

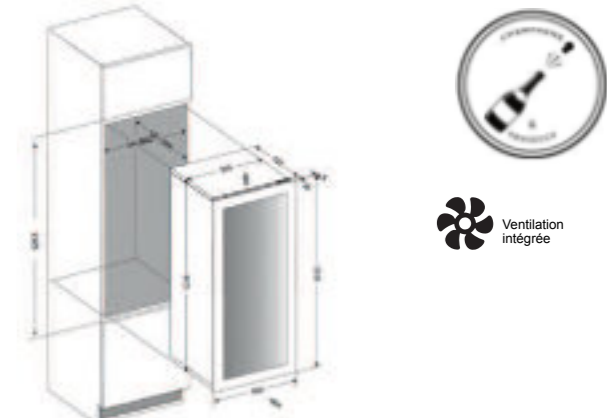
Verre plein noir - DVN-44.120DB.TO - EAN: 5999558435356



Type d'installation	Entièrement intégré ou sous comptoir
Nbre de bouteilles (Bordeaux 750mL)	44
Type d'ouverture	Push-to-open
Type de charnières	Charnière Hettich à fermeture progressive
Type d'affichage	Écran tactile TFT - le même que celui d'un téléphone portable
Zone(s) de refroidissement	2
Température	5-10°C //10-18°C
Instructions d'utilisation	Les bouteilles de champagne s'insèrent entre les étagères
Chauffage	Oui
Conditions d'installation	Système de ventilation intégré
Classe énergétique	F
Consommation électrique	106 kWh/an
Puissance nominale	220-240V, 50Hz, 0,6A
Dimensions brutes (HxLxP) en mm	925x640x640
Dimensions du produit (HxLxP) en mm	886x590x571
Etagères	Étagères en bois télescopiques
Niveau sonore	36 dB
Faibles vibrations	Oui
Type de refroidissement	Refroidissement par ventilateur, compresseur
Porte en verre	UV protection, 2 couches + revêtement à faible émissivité, réversible
Lumière intérieure	LED multiples (blanc, ambre, bleu)
Wifi + smart App	Oui
Garantie	3 ans pièces & main d'œuvre +2 ans pour le compresseur

## NOBLE-70.TO

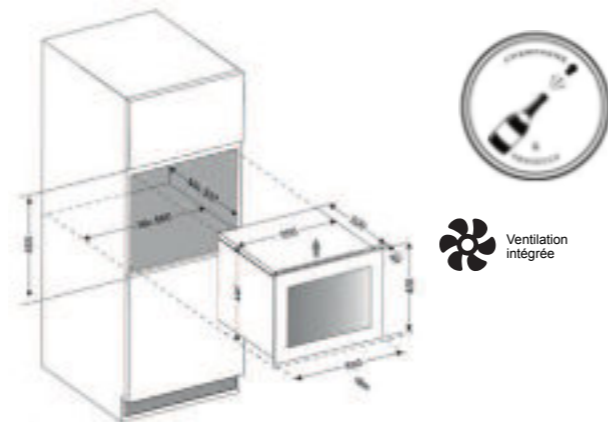
Verre plein noir - DVN-70.185DB.TO - EAN: 5999558435592



Type d'installation	Entièrement intégré
Nbre de bouteilles (Bordeaux 750mL)	70
Type d'ouverture	Push to open
Type de charnières	Charnière Hettich à fermeture progressive
Type d'affichage	Écran tactile TFT - le même que celui d'un téléphone portable
Zone(s) de refroidissement	2
Température	5-10°C //10-18°C
Instructions d'utilisation	Les bouteilles de champagne s'insèrent entre les étagères
Chauffage	Oui
Conditions	Système de ventilation intégré
Classe énergétique	F
Consommation électrique	112 kWh/an
Puissance nominale	220-240V, 50Hz, 0,6A
Dimensions brutes (HxLxP) en mm	1275x650x660
Dimensions du produit (HxLxP) en mm	1233x590x571
Etagères	Étagères en bois télescopiques
Niveau sonore	36 dB
Faibles vibrations	Oui
Type de refroidissement	Refroidissement par ventilateur, compresseur
Porte verre	UV protection, 2 couches + revêtement à faible émissivité, réversible
Lumière intérieure	LED multiples (blanc, ambre, bleu)
Wifi + smart App	Oui
Garantie	3 ans pièces & main d'œuvre +2 ans pour le compresseur

## HORIZON-19.TO

Verre plein noir - DVH-19.50B.TO - EAN: 5999558435363  
 Acier Inox - DVH-19.50SS.TO - EAN: 5999558435370  
 Noir mat - DVH-19.50MB.TO - EAN: 5999558436070  
 Couleurs RAL - DVH-19.50C.TO - EAN: 5999558436117



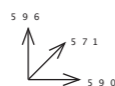
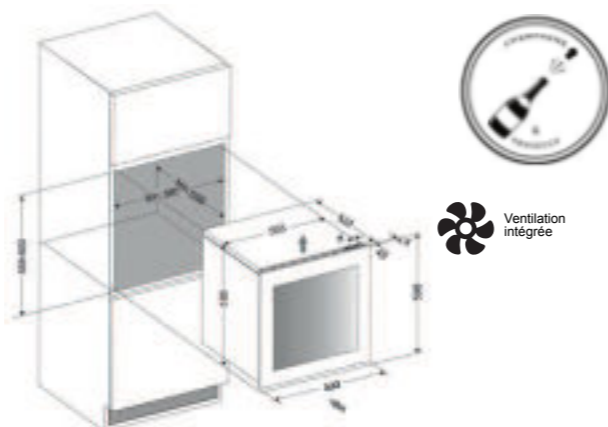
Type d'installation	Entièrement intégré ou sous comptoir
Nbre de bouteilles (Bordeaux 750mL)	19
Type d'ouverture	Push-to-open
Type de charnières	Charnière Hettich à fermeture progressive
Type d'affichage	Écran tactile LCD
Zone(s) de refroidissement	1
Température	5-18°C
Instructions	Les bouteilles de champagne s'insèrent entre les étagères
Chauffage	Non
Conditions d'installation	Système de ventilation intégré
Classe énergétique	F
Consommation électrique	100 kWh/an
Puissance nominale	220-240V, 50Hz, 0,5A
Dimensions brutes (HxLxP) en mm	500x660x650
Dimensions du produit (HxLxP) en mm	455x590x569
Étagères	Étagères en bois télescopiques
Niveau sonore	37 dB
Faibles vibrations	Oui
Type de refroidissement	Par ventilateur, compresseur
Porte verre	UV protection, 2 couches, revêtement à faible émissivité, réversible
Lumière intérieure	LED multiples (blanc, ambre, bleu)
Wifi + smart App	Oui
Garantie	3 ans pièces & main d'œuvre +2 ans pour le compresseur



DUNAVOX HORIZON

## HORIZON-25.TO

Verre plein noir - DVH-25.65DB.TO - EAN: 5999558435387  
 Acier Inox - DVH-25.65DSS.TO - EAN: 5999558435394  
 Noir mat - DVH-25.65DMB.TO - EAN: 5999558436087  
 Couleurs RAL - DVH-25.65DC.TO - EAN: 5999558436124

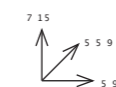


Type d'installation	Entièrement intégré ou sous comptoir
Nbre de bouteilles (Bordeaux 750mL)	25
Type d'ouverture	Push-to-open
Type de charnières	Charnière Hettich à fermeture progressive
Type d'affichage	Écran tactile LCD
Zone(s) de refroidissement	2
Température	5-10°C // 10-18°C
Instructions	Les bouteilles de champagne s'insèrent entre les étagères
Chauffage	Oui
Conditions d'installation	Système de ventilation intégré
Classe énergétique	F
Consommation électrique	101 kWh/an
Puissance nominale	220-240V, 50Hz, 0,6A
Dimensions brutes (HxLxP) en mm	660x650x645
Dimensions du produit (HxLxP) en mm	596x590x571
Étagères	En bois télescopiques
Niveau sonore	36 dB
Faibles vibrations	Oui
Type de refroidissement	Par ventilateur, compresseur
Porte verre	UV protection, 2 couches, revêtement à faible émissivité, réversible
Lumière intérieure	LED multiples (blanc, ambre, bleu)
Wifi + smart App	Oui
Garantie	3 ans pièces & main d'œuvre +2 ans pour le compresseur



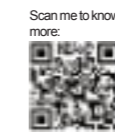
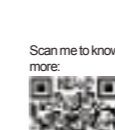
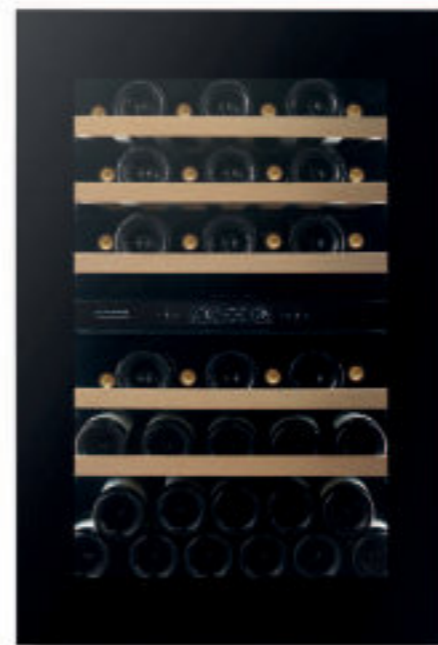
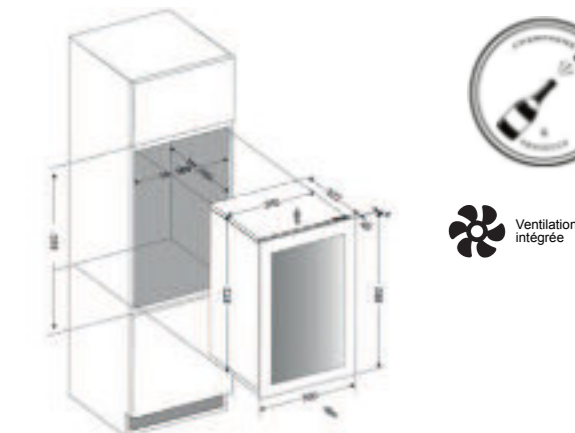
## HORIZON-32.TO

Verre plein noir - DAVG-32.80DB.TO - EAN: 5999558434403  
 Acier inox - DAVG-32.80DSS.TO - EAN: 5999558434410  
 Panneau de recouvrement - DAVG-32.80DOP.TO - EAN: 5999558434991  
 Noir mat - DAVG-32.80DMB.TO - EAN: 5999558436230  
 Couleurs RAL - DAVG-32.80DC.TO - EAN: 5999558436247



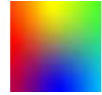
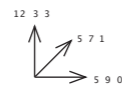
## HORIZON-44.TO

Verre plein noir - DVH-44.120DB.TO - EAN: 5999558435400  
 Acier inox - DVH-44.120DSS.TO - EAN: 5999558435417  
 Noir mat - DVH-44.120DMB.TO - EAN: 5999558436094  
 Couleurs RAL - DVH-44.120DC.TO - EAN: 5999558436131



## HORIZON-70.TO

Verre plein noir DVH-70.185DB.TO EAN: 5999558435608  
 Acier Inox - DVH-70.185DSS.TO - EAN: 5999558435615  
 Noir mat - DVH-70.185DMB.TO - EAN: 5999558436100  
 Couleurs RAL - DVH-70.185DC.TO - EAN: 5999558436148



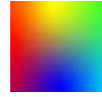
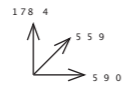
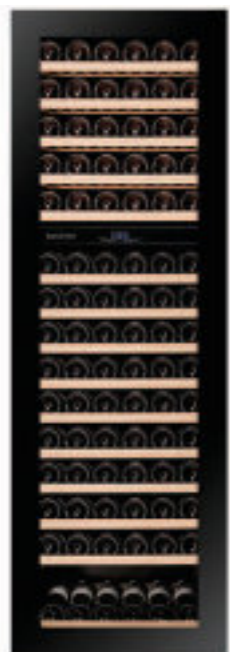
Scannez-moi pour en savoir+

Type d'installation	Intégrable uniquement
Nbre de bouteilles (Bordeaux 750mL)	70
Type d'ouverture	Push-to-open
Type de charnières	Charnière Hettich à fermeture progressive
Type d'affichage	Écran tactile LCD
Zone(s) de refroidissement	2
Température	5-10°C // 10-18°C
Instructions d'utilisation	Les bouteilles de champagne s'insèrent entre les étagères
Chauffage	Oui
Conditions	Système de ventilation intégré
Classe énergétique	F
Consommation électrique	112 kWh/an
Puissance nominale	220-240V, 50Hz, 0,6A
Dimensions brutes (HxLxP) en mm	1275x650x660
Dimensions du produit (HxLxP) en mm	1233x590x571
Etagères	En bois télescopiques
Niveau sonore	36 dB
Faibles vibrations	Oui
Type de refroidissement	Par ventilateur, compresseur
Porte verre	UV protection, 2 couches, revêtement à faible émissivité, réversible
Lumière intérieure	LED multiples (blanc, ambre, bleu)
Wifi + smart App	Oui
Garantie	3 ans pièces & main d'œuvre +2 ans pour le compresseur



## HORIZON-114.TO

Verre plein noir - DAVG-114.288DB.TO - EAN: 5999558434465  
 Acier Inox - DAVG-114.288DSS.TO - EAN: 5999558434472  
 Panneau de recouvrement - DAVG-114.288DOP.TO - EAN: 5999558435028  
 Noir mat - DAVG-114.288DMB.TO - EAN: 5999558436254  
 Couleurs RAL - DAVG-114.288DC.TO - EAN: 5999558436261



Scannez-moi pour en savoir+

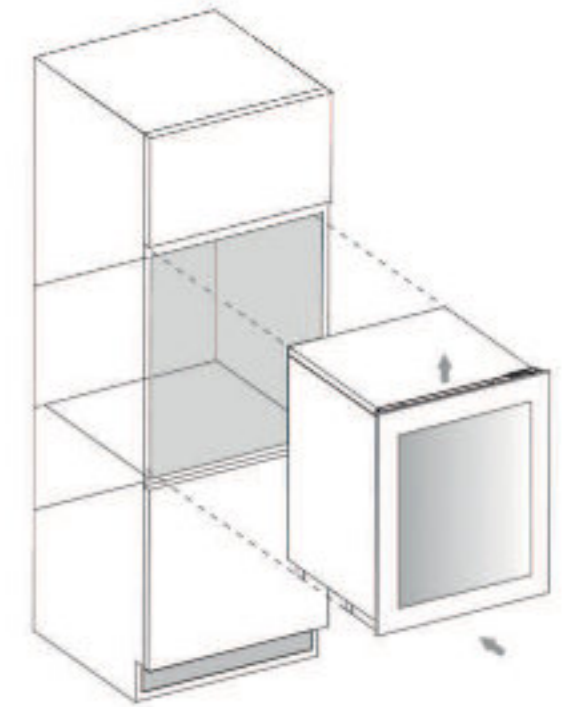
Type d'installation	Intégrable uniquement
Nbre de bouteilles (Bordeaux 750mL)	114
Type d'ouverture	Push-to-open
Type de charnières	Charnière Hettich à fermeture progressive
Type d'affichage	Écran tactile LED
Zone(s) de refroidissement	2
Température	5-20°C // 5-20°C
Instructions	La même température peut être réglée dans les deux zones
Chauffage	Oui
Conditions d'installation	Système de ventilation intégré
Classe énergétique	G
Consommation électrique	167 kWh/an
Puissance nominale	220-240V, 50Hz, 1,2A
Dimensions brutes (HxLxP) en mm	1990x660x660
Dimensions du produit (HxLxP) en mm	1784x590x559
Etagères	Coulissantes en bois
Niveau sonore	36 dB
Faibles vibrations	Oui
Type de refroidissement	Par ventilateur, compresseur
Porte verre	Protection UV +3 couches, réversible
Lumière intérieure	LED multiples (blanc, ambre, bleu)
Wifi + smart App	Non
Garantie	3 ans pièces & main d'œuvre +2 ans pour le compresseur



## 100% INTÉGRÉ

Grâce à la ventilation intégrée, les possibilités d'installation des caves à vin n'ont jamais été aussi variées. Que ce soit avec des poignées ou sans poignées, les caves à vin peuvent être rapidement et facilement intégrées dans un meuble de cuisine ou sous un plan de travail.

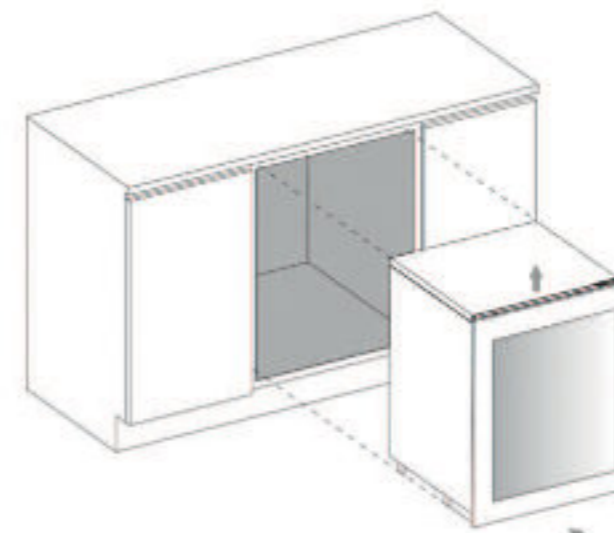
Disponible uniquement pour les gammes HORIZON, PRIME, NOBLÉ et SPIRIT.



## SOUS-COMPTOIR

Grâce à la ventilation intégrée, les possibilités d'installation des caves à vin n'ont jamais été aussi variées. Que ce soit avec des poignées ou sans poignées, les caves à vin peuvent être rapidement et facilement intégrées dans un meuble de cuisine ou sous un plan de travail.

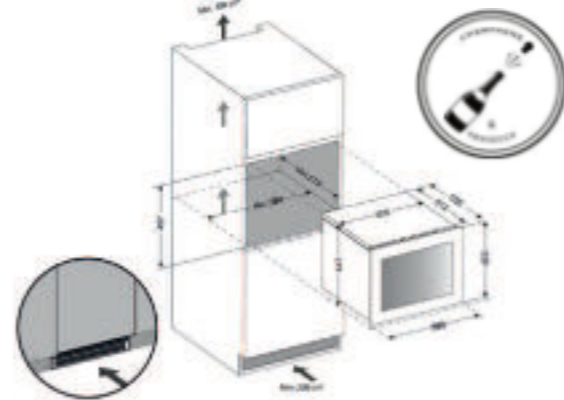
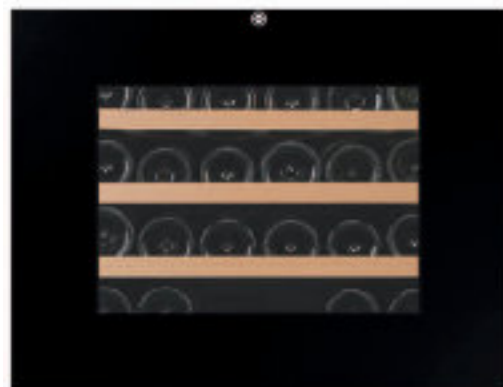
Disponible uniquement pour les gammes HORIZON, PRIME, NOBLÉ et SPIRIT.





## BALANCE-24.TO

Verre plein noir - DXB-24.51B.TO - EAN: 5999558435424

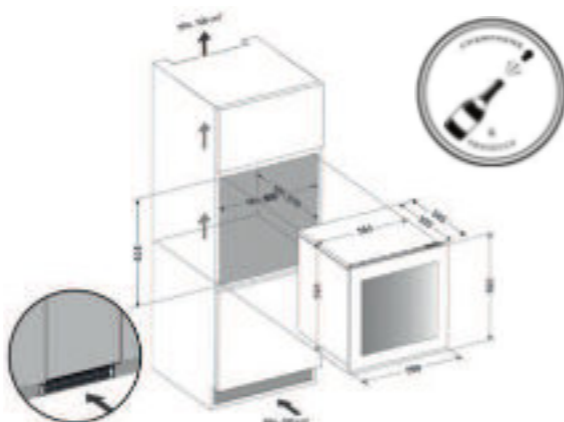
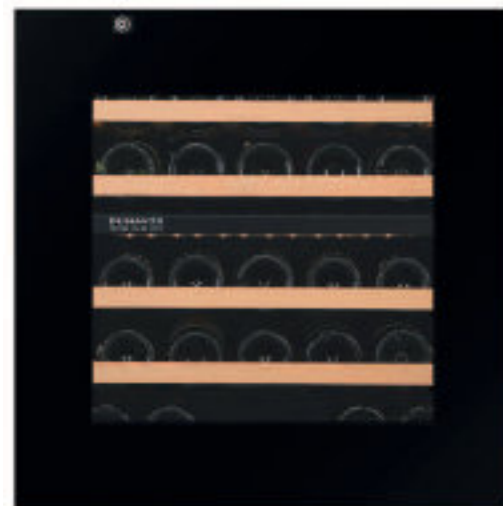


Type d'installation	Intégrable uniquement
Nbre de bouteilles (Bordeaux 750mL)	24
Type d'ouverture	Push-to-open
Type de charnières	Normal (Pivot)
Type d'affichage	Écran tactile LED
Zone(s) de refroidissement	1
Température	5-20°C
Instructions	Les bouteilles de champagne s'insèrent entre les étagères
Chauffage	Non
Conditions d'installation	Une ventilation à l'avant et à l'arrière est nécessaire
Classe énergétique	G
Consommation électrique	118 kWh/an
Puissance nominale	220-240V, 50Hz, 0,5A
Dimensions brutes (HxLxP) en mm	550x660x670
Dimensions du produit (HxLxP) en mm	455x592x559
Etagères	En bois télescopiques
Niveau sonore	39 dB
Faibles vibrations	Oui
Type de refroidissement	Refroidissement par ventilateur, compresseur
Porte verre	Protection UV, 3 couches, réversible
Lumière intérieure	LED multiples (blanc, ambre, bleu)
Wifi + smart App	Non
Garantie	3 ans pièces & main d'œuvre +2 ans pour le compresseur



## BALANCE-26.TO

Verre plein noir - DXB-26.69DB.TO - EAN: 5999558435431

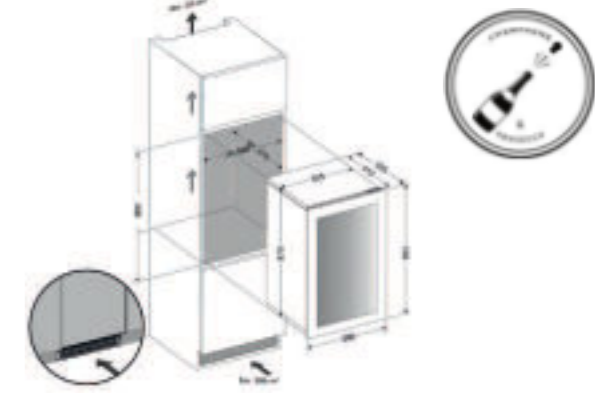


Type d'installation	Intégrable uniquement
Nbre de bouteilles (Bordeaux 750mL)	26
Type d'ouverture	Push-to-open
Type de charnières	Normal (Pivot)
Type d'affichage	Écran tactile LED
Zone(s) de refroidissement	2
Température	10-20°C // 5-12°C
Instructions	Les bouteilles de champagne s'insèrent entre les étagères
Chauffage	Oui
Conditions d'installation	Une ventilation à l'avant et à l'arrière est nécessaire
Classe énergétique	G
Consommation électrique	124 kWh/an
Puissance nominale	220-240V, 50Hz, 0,5A
Dimensions brutes (HxLxP) en mm	690x660x670
Dimensions du produit (HxLxP) en mm	598x590x565
Etagères	En bois télescopiques
Niveau sonore	38 dB
Faibles vibrations	Oui
Type de refroidissement	Par ventilateur, compresseur
Porte verre	Protection UV, 3 couches, réversible
Lumière intérieure	LED multiples (blanc, ambre, bleu)
Wifi + smart App	Non
Garantie	3 ans pièces & main d'œuvre +2 ans pour le compresseur



## BALANCE-42.TO

Verre plein noir - DXB-42.100DB.TO - EAN: 5999558435448

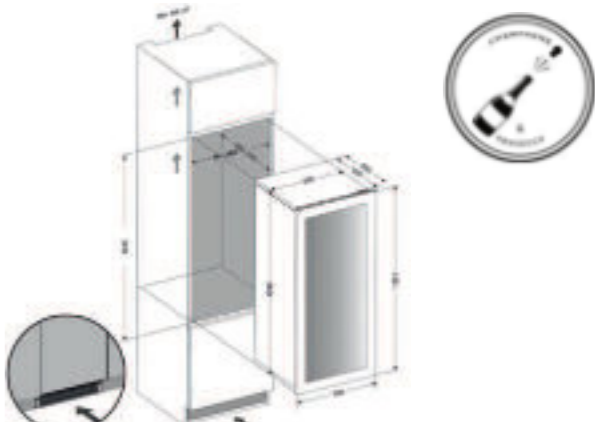
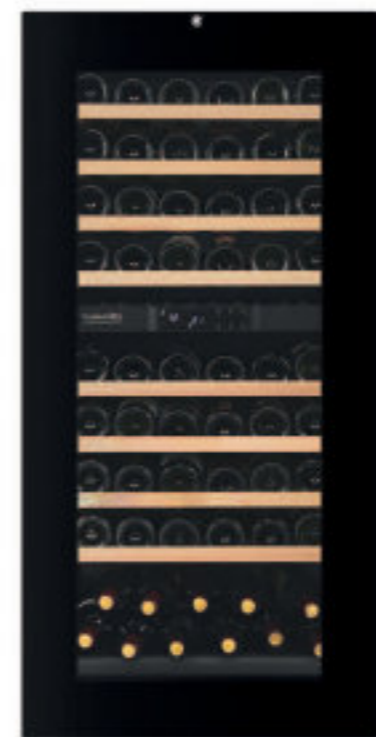


Type d'installation	Intégrable uniquement
Nbre de bouteilles (Bordeaux 750mL)	42
Type d'ouverture	Push-to-open
Type de charnières	Normal (Pivot)
Type d'affichage	Écran tactile LED
Zone(s) de refroidissement	2
Température	5-20°C // 5-20°C
Instructions	Les bouteilles de champagne s'insèrent entre les étagères
Chauffage	Oui
Conditions d'installation	Refroidissement par ventilateur, compresseur
Classe énergétique	G
Consommation électrique	126 kWh/an
Puissance nominale	220-240V, 50Hz, 0,6A
Dimensions brutes (HxLxP) en mm	980x660x670
Dimensions du produit (HxLxP) en mm	885x592x559
Etagères	En bois télescopiques
Niveau sonore	40 dB
Faibles vibrations	Oui
Type de refroidissement	Refroidissement par ventilateur, compresseur
Porte verre	Protection UV, 3 couches, réversible
Lumière intérieure	LED multiples (blanc, ambre, bleu)
Wifi + smart App	Non
Garantie	3 ans pièces & main d'œuvre +2 ans pour le compresseur



## BALANCE-65.TO

Verre plein noir - DXB-65.154DB.TO - EAN: 5999558435455



Type d'installation	Intégrable uniquement
Nbre de bouteilles (Bordeaux 750mL)	65
Type d'ouverture	Push-to-open
Type de charnières	Normal (Pivot)
Type d'affichage	Écran tactile LED
Zone(s) de refroidissement	2
Température	5-20°C // 5-20°C
Instructions	Les bouteilles de champagne s'insèrent entre les étagères
Chauffage	Oui
Conditions d'installation	Une ventilation à l'avant et à l'arrière est nécessaire
Classe énergétique	G
Consommation électrique	149 kWh/an
Puissance nominale	220-240V, 50Hz, 0,7A
Dimensions brutes (HxLxP) en mm	1445x680x690
Dimensions du produit (HxLxP) en mm	1233x590x571
Etagères	Étagères en bois télescopiques
Niveau sonore	36 dB
Faibles vibrations	Oui
Type de refroidissement	Par ventilateur, compresseur
Porte verre	Protection UV, 3 couches, réversible
Lumière intérieure	LED multiples (blanc, ambre, bleu)
Wifi + smart App	Non
Garantie	3 ans pièces & main d'œuvre +2 ans pour le compresseur



# DUNAVOX PRIME, SPIRIT & JOY

## Gammes avec poignée

DUNAVOX PRIME, SPIRIT, JOY



## CARACTÉRISTIQUES

### POIGNÉE DE PORTE

Porte noire avec poignée noire, porte en Inox avec poignée en acier inoxydable, méthode d'ouverture classique. La poignée permet l'ouverture et la fermeture manuelles de la porte.



### ÉCRAN TACTILE TFT

La dernière technologie en matière d'appareils électroménagers ! Modifiez les réglages à partir de votre téléphone portable et réglez la température grâce à l'écran couleur.

• Gamme DUNAVOX PRIME



### ÉCRAN TACTILE LCD

Écran tactile fluide et détaillé qui affiche diverses fonctions telles que le flux d'air intérieur et la couleur de l'éclairage.

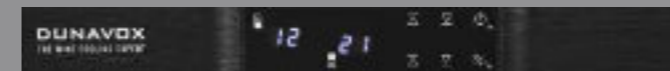
• Gamme DUNAVOX SPIRIT



### ÉCRAN TACTILE LED

L'écran LED permet de régler et de vérifier rapidement et facilement la température ou d'allumer et d'éteindre les lumières.

• Gamme DUNAVOX JOY



### WIFI+APPLICATION INTELLIGENTE

Découvrez une commodité et un contrôle inégalés avec les fonctionnalités avancées de WiFi et d'application intelligente de notre cave à vin. Que vous soyez à la maison, au travail ou en déplacement, restez connecté à votre collection de vins comme jamais auparavant, en vous assurant que chaque bouteille est parfaitement rafraîchie et prête à être dégustée à tout moment.

• Gammes DUNAVOX PRIME et SPIRIT

### SYSTÈME DE VENTILATION INTÉGRÉE

La ventilation intégrée non seulement remplit une fonction essentielle pour la conservation du vin, mais elle contribue aussi à un design plus élégant, sans grille de plinthe ou de conduits externes. Cela permet de préserver les lignes de la cuisine.

• Gammes DUNAVOX PRIME et SPIRIT



### ÉTAGÈRES TÉLESCOPIQUES

Entièrement extensibles et à glissement fluide, les étagères télescopiques offrent une visibilité et un accès complets à toutes les bouteilles de votre collection. Accédez facilement à vos vins grâce à des étagères qui se tirent complètement.



### ÉCLAIRAGE MULTI-LED

Choisissez entre blanc, ambre ou bleu, ainsi que plusieurs modes d'éclairage.

• Gammes PRIME, SPIRIT et JOY

\*excepté DUNAVOX JOY-89



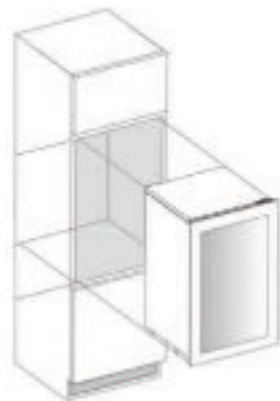
### INSTALLATION ENTièrement INTÉGRÉE

Modèles de hauteur standard 455 - 1788 mm  
Largeur variant entre 590 et 595 mm

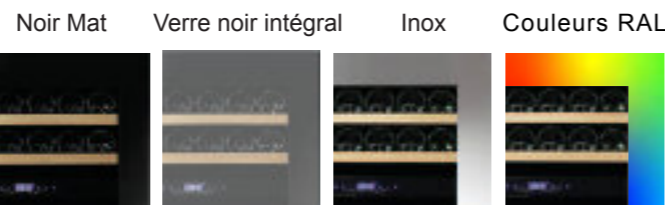
**3**

### GARANTIE DE TROIS ANS

Pièces et main-d'œuvre  
+2 ans pour le compresse



DIFFÉRENTES  
OPTIONS  
DE PORTE  
& FINITION



45 CM DE HAUT

DVP-19.50B  
DVS-19.50B  
DVS-19.50SS



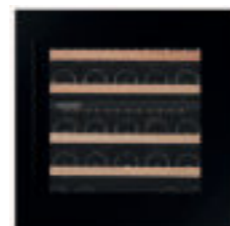
45 CM DE HAUT

DXJ-24.51B



60 CM DE HAUT

DVP-25.65DB  
DVS-25.65DB  
DVS-25.65DSS



60 CM DE HAUT

DXJ-26.69DB



88 CM DE HAUT

DVP-44.120DB  
DVS-44.120DB  
DVS-44.120DSS



88 CM DE HAUT

DXJ-42.100DB



123 CM DE HAUT

DVP-70.185DB  
DVS-70.185DB  
DVS-70.185DSS



123 CM DE HAUT

DXJ-65.154DB

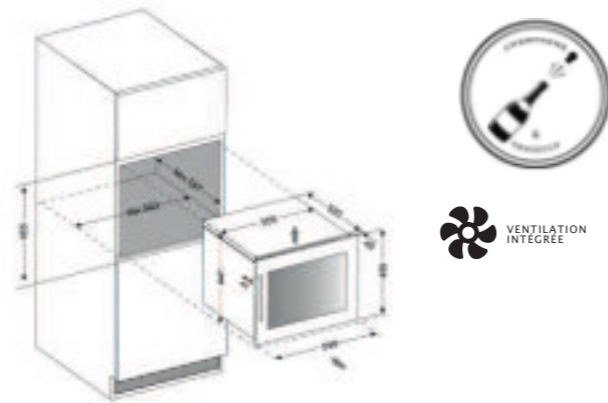
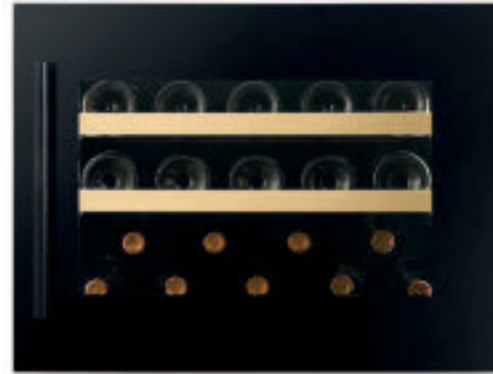


178 CM DE HAUT

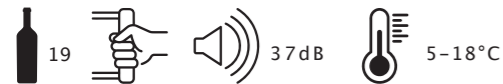
DX-89.246TB  
DX-89.246TSS

## PRIME-19

Verre plein noir - DVP-19.50B - EAN: 5999558435462

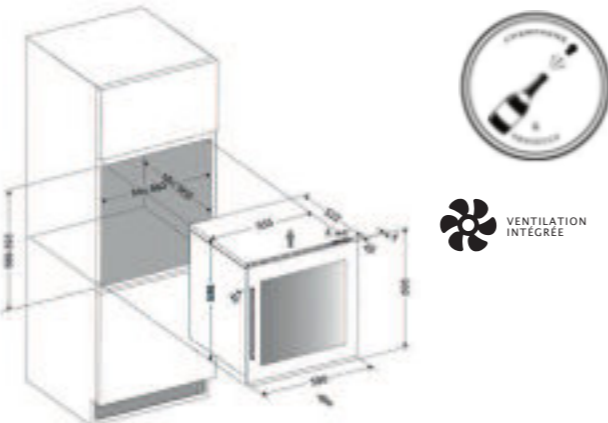


Type d'installation	Entièrement intégré ou sous comptoir
Nbre de bouteilles (Bordeaux 750mL)	19
Type d'ouverture	Poignée
Type de charnières	Normal (Pivot)
Type d'affichage	Écran tactile TFT (le même que celui d'un tel. Portable)
Zone(s) de refroidissement	1
Température	5-18°C
Instructions d'utilisation	Les bouteilles de champagne s'insèrent entre les étagères
Chauffage	Non
Conditions	Système de ventilation intégré
Classe énergétique	F
Consommation électrique	100 kWh/an
Puissance nominale	220-240V, 50Hz, 0,5A
Dimensions brutes (HxLxP) en mm	500x660x650
Dimensions du produit (HxLxP) en mm	455x590x560
Etagères	En bois télescopiques
Niveau sonore	37 dB
Faibles vibrations	Oui
Type de refroidissement	Refroidissement par ventilateur, compresseur
Porte	UV protection, 2 couches, revêtement à faible émissivité, réversible
Lumière intérieure	LED multiples (blanc, ambre, bleu)
Wifi + smart App	Oui
Garantie	3 ans pièces & main d'œuvre +2 ans pour le compresseur



## PRIME-25

Verre plein noir DVP-25.65DB EAN: 5999558435479

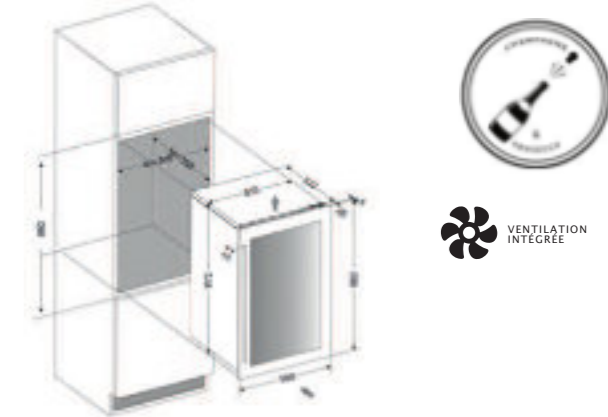
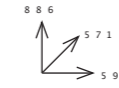


Type d'installation	Entièrement intégré ou sous comptoir
Nbre de bouteilles (Bordeaux 750mL)	25
Type d'ouverture	Poignée
Type de charnières	Normal (Pivot)
Type d'affichage	Écran tactile TFT (le même que celui d'un tel. Portable)
Zone(s) de refroidissement	2
Température	5-10°C // 10-18°C
Instructions	Les bouteilles de champagne s'insèrent entre les étagères
Chauffage	Oui
Conditions d'installation	Système de ventilation intégré
Classe énergétique	F
Consommation électrique	101 kWh/an
Puissance nominale	220-240V, 50Hz, 0,6A
Dimensions brutes (HxLxP) en mm	660x650x645
Dimensions du produit (HxLxP) en mm	596x590x571
Etagères	En bois télescopiques
Niveau sonore	36 dB
Faibles vibrations	Oui
Type de refroidissement	Par ventilateur, compresseur
Porte	UV protection, 2 couches, revêtement à faible émissivité, réversible
Lumière intérieure	LED multiples (blanc, ambre, bleu)
Wifi + smart App	Oui
Garantie	3 ans pièces & main d'œuvre +2 ans pour le compresseur



## PRIME-44

Verre plein noir - DVP-44.120DB - EAN: 5999558435486

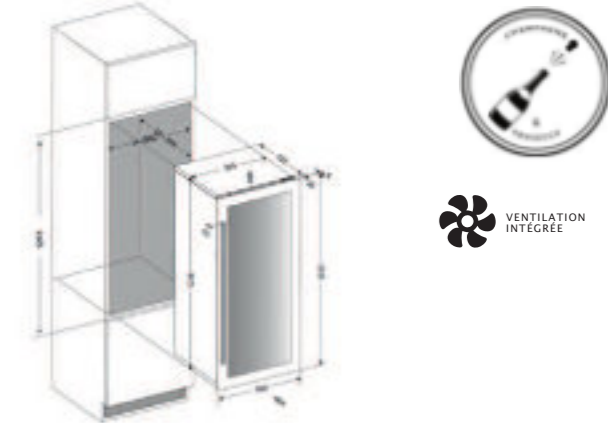
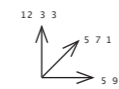


Type d'installation	Entièrement intégré ou sous comptoir
Nbre de bouteilles (Bordeaux 750mL)	44
Type d'ouverture	Poignée
Type de charnières	Normal (Pivot)
Type d'affichage	Écran tactile TFT (le même que celui d'un tel. Portable)
Zone(s) de refroidissement	2
Température	5-10°C // 10-18°C
Instructions	Les bouteilles de champagne s'insèrent entre les étagères
Chauffage	Oui
Conditions d'installation	Système de ventilation intégré
Classe énergétique	F
Consommation électrique	106 kWh/an
Puissance nominale	220-240V, 50Hz, 0,6A
Dimensions brutes (HxLxP) en mm	925x640x640
Dimensions du produit (HxLxP) en mm	886x590x571
Etagères	Étagères en bois télescopiques
Niveau sonore	36 dB
Faibles vibrations	Oui
Type de refroidissement	Par ventilateur, compresseur
Porte	UV protection, 2 couches, revêtement à faible émissivité, réversible
Lumière intérieure	LED multiples (blanc, ambre, bleu)
Wifi + smart App	Oui
Garantie	3 ans pièces & main d'œuvre +2 ans pour le compresseur



## PRIME-70

Verre plein noir DVP-70.185DB EAN:5999558435622

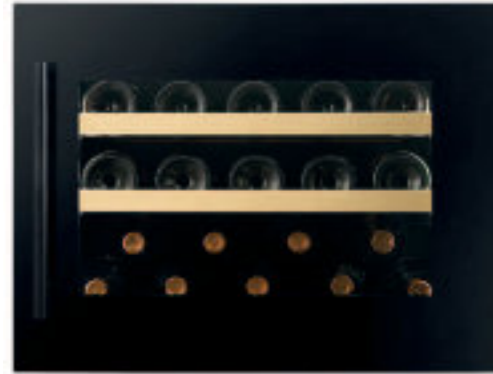
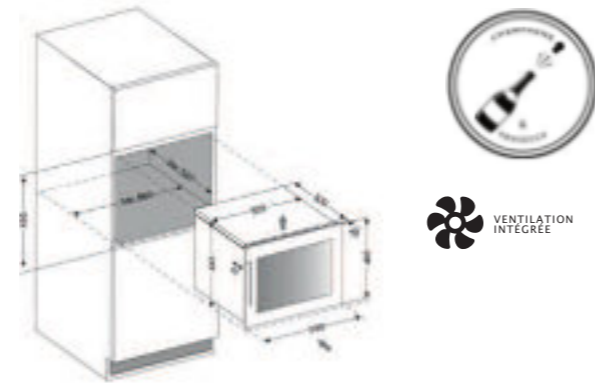


Type d'installation	Entièrement intégré
Nbre de bouteilles (Bordeaux 750mL)	70
Type d'ouverture	Poignée
Type de charnières	Normal (Pivot)
Type d'affichage	Écran tactile TFT (le même que celui d'un tel. Portable)
Zone(s) de refroidissement	2
Température	5-10°C // 10-18°C
Instructions	Les bouteilles de champagne s'insèrent entre les étagères
Chauffage	Oui
Conditions d'installation	Système de ventilation intégré
Classe énergétique	F
Consommation électrique	112 kWh/an
Puissance nominale	220-240V, 50Hz, 0,6A
Dimensions brutes (HxLxP) en mm	1275x650x660
Dimensions du produit (HxLxP) en mm	1233x590x571
Etagères	En bois télescopiques
Niveau sonore	36 dB
Faibles vibrations	Oui
Type de refroidissement	Refroidissement par ventilateur, compresseur
Porte	UV protection, 2 couches, revêtement à faible émissivité, réversible
Lumière intérieure	LED multiples (blanc, ambre, bleu)
Wifi + smart App	Oui
Garantie	3 ans pièces & main d'œuvre +2 ans pour le compresseur



## SPIRIT-19

Verre plein noir - DVS-19.50B - EAN: 5999558435493  
 Acier Inox - DVS-19.50SS - EAN: 5999558435509  
 Noir mat - DVS-19.50MB - EAN: 5999558435998  
 Couleurs RAL - DVS-19.50C - EAN: 5999558436032

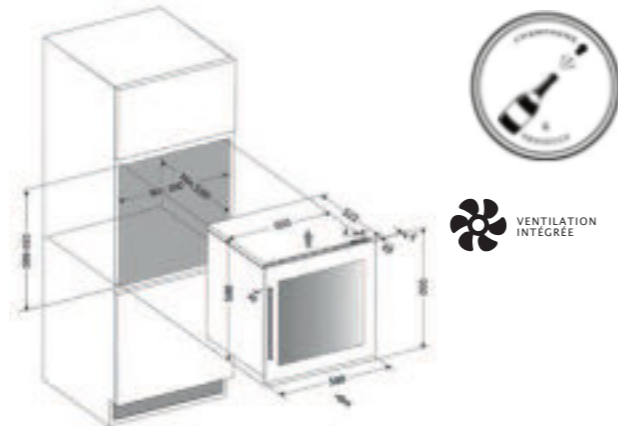


	Type d'installation	Entièrement intégré ou sous comptoir
	Nbre de bouteilles (Bordeaux 750mL)	19
	Type d'ouverture	Poignée
	Type de charnières	Normal (Pivot)
	Type d'affichage	Écran tactile LED
	Zone(s) de refroidissement	1
	Température	5-18°C
	Instructions	Les bouteilles de champagne s'insèrent entre les étagères
	Chauffage	Non
	Conditions d'installation	Système de ventilation intégré
	Classe énergétique	F
	Consommation électrique	100 kWh/an
	Puissance nominale	220-240V, 50Hz, 0,5A
	Dimensions brutes (HxLxP) en mm	500x660x650
	Dimensions du produit (HxLxP) en mm	455x590x560
	Etagères	En bois télescopiques
	Niveau sonore	37 dB
	Faibles vibrations	Oui
	Type de refroidissement	Par ventilateur, compresseur
	Porte	UV protection, 2 couches, revêtement à faible émissivité, réversible
	Lumière intérieure	LED multiples (blanc, ambre, bleu)
	Wifi + smart App	Oui
	Garantie	3 ans pièces & main d'œuvre +2 ans pour le compresseur



## SPIRIT-25

Verre plein noir - DVS-25.65DB - EAN: 5999558435516  
 Acier Inox - DVS-25.65DSS - EAN: 5999558435523  
 Noir mat - DVS-25.65DMB - EAN: 5999558436001  
 Couleurs RAL - DVS-25.65DC - EAN: 5999558436049

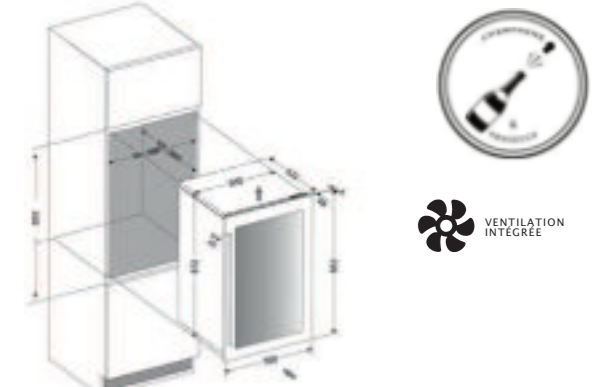


	Type d'installation	Entièrement intégré ou sous comptoir
	Nbre de bouteilles (Bordeaux 750mL)	25
	Type d'ouverture	Poignée
	Type de charnières	Normal (Pivot)
	Type d'affichage	Écran tactile LED
	Zone(s) de refroidissement	2
	Température	5-10°C // 10-18°C
	Instructions d'utilisation	Les bouteilles de champagne s'insèrent entre les étagères
	Chauffage	Oui
	Conditions d'installation	Système de ventilation intégré
	Classe énergétique	F
	Consommation électrique	101 kWh/an
	Puissance nominale	220-240V, 50Hz, 0,6A
	Dimensions brutes (HxLxP) en mm	660x650x645
	Dimensions du produit (HxLxP) en mm	596x590x571
	Etagères	En bois télescopiques
	Niveau sonore	36 dB
	Faibles vibrations	Oui
	Type de refroidissement	Par ventilateur, compresseur
	Porte	UV protection, 2 couches, revêtement à faible émissivité, réversible
	Lumière intérieure	LED multiples (blanc, ambre, bleu)
	Wifi + smart App	Oui
	Garantie	3 ans pièces & main d'œuvre +2 ans pour le compresseur



## SPIRIT-44

Verre plein noir - DVS-44.120DB - EAN: 5999558435530  
 Acier Inox - DVS-44.120DSS - EAN: 5999558435547  
 Noir mat - DVS-44.120DMB - EAN: 5999558436018  
 Couleurs RAL - DVS-44.120DC - EAN: 5999558436056

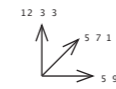
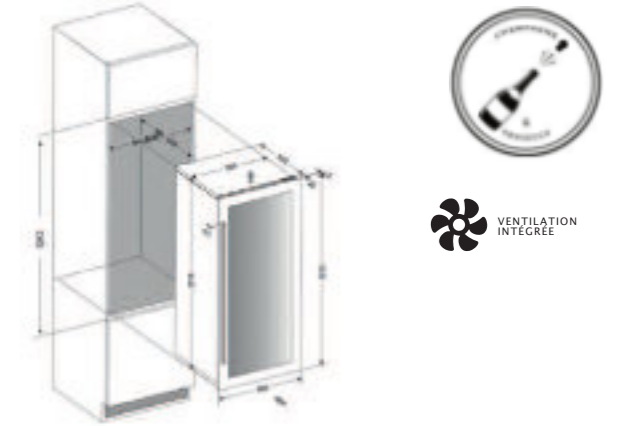


	Type d'installation	Entièrement intégré ou sous comptoir
	Nbre de bouteilles (Bordeaux 750mL)	44
	Type d'ouverture	Poignée
	Type de charnières	Normal (Pivot)
	Type d'affichage	Écran tactile LED
	Zone(s) de refroidissement	2
	Température	5-10°C // 10-18°C
	Instructions d'utilisation	Les bouteilles de champagne s'insèrent entre les étagères
	Chauffage	Oui
	Conditions d'installation	Système de ventilation intégré
	Classe énergétique	F
	Consommation électrique	106 kWh/an
	Puissance nominale	220-240V, 50Hz, 0,6A
	Dimensions brutes (HxLxP) en mm	925x640x640
	Dimensions du produit (HxLxP) en mm	886x590x571
	Etagères	Étagères en bois télescopiques
	Niveau sonore	36 dB
	Faibles vibrations	Oui
	Type de refroidissement	Refroidissement par ventilateur, compresseur
	Porte	UV protection, 2 couches + revêtement à faible émissivité, réversible
	Lumière intérieure	LED multiples (blanc, ambre, bleu)
	Wifi + smart App	Oui
	Garantie	3 ans pièces & main d'œuvre +2 ans pour le compresseur



## SPIRIT-70

Verre plein noir - DVS-70.185DB - EAN: 5999558435639  
 Acier Inox - DVS-70.185DSS - EAN: 5999558435646  
 Noir Mat - DVS-70.185DMB - EAN: 5999558436025  
 Couleurs RAL - DVS-70.185DC - EAN: 5999558436063

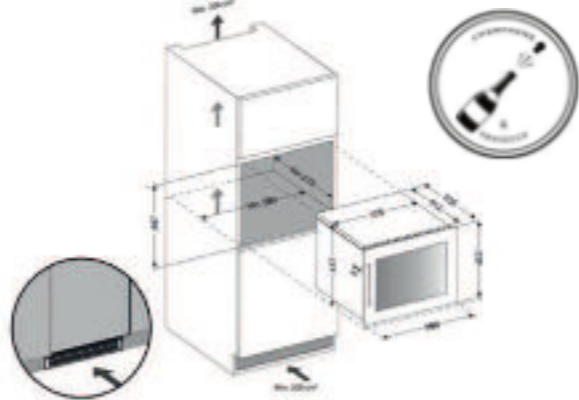
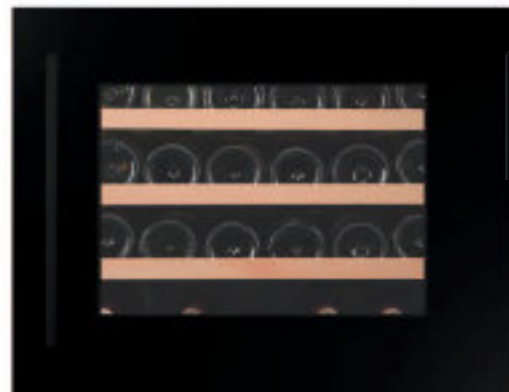


	Type d'installation	Entièrement intégré
	Nbre de bouteilles (Bordeaux 750mL)	70
	Type d'ouverture	Poignée
	Type de charnières	Normal (Pivot)
	Type d'affichage	Écran tactile LED
	Zone(s) de refroidissement	2
	Température	5-10°C // 10-18°C
	Instructions d'utilisation	Les bouteilles de champagne s'insèrent entre les étagères
	Chauffage	Oui
	Conditions d'installation	Système de ventilation intégré
	Classe énergétique	F
	Consommation électrique	112 kWh/an
	Puissance nominale	220-240V, 50Hz, 0,6A
	Dimensions brutes (HxLxP) en mm	1275x650x660
	Dimensions du produit (HxLxP) en mm	1233x590x571
	Etagères	En bois télescopiques
	Niveau sonore	36 dB
	Faibles vibrations	Oui
	Type de refroidissement	Par ventilateur, compresseur
	Porte	UV protection, 2 couches, revêtement à faible émissivité, réversible
	Lumière intérieure	LED multiples (blanc, ambre, bleu)
	Wifi + smart App	Oui
	Garantie	3 ans pièces & main d'œuvre +2 ans pour le compresseur



# JOY-24

Verre plein noir - DXJ-24.51B - EAN: 5999558435554

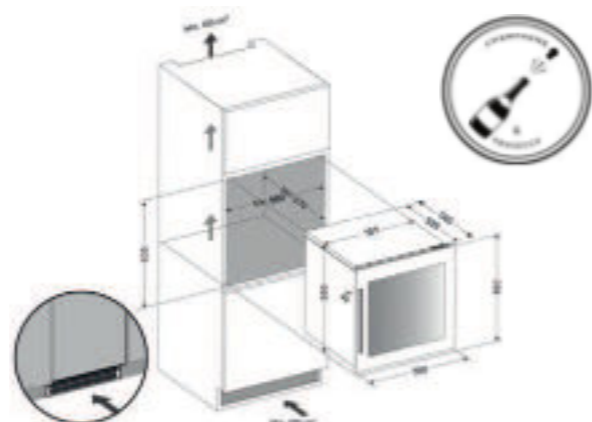


Type d'installation	Sous comptoir
Nbre de bouteilles (Bordeaux 750mL)	24
Type d'ouverture	Poignée
Type de charnières	Normal (Pivot)
Type d'affichage	Écran tactile LED
Zone(s) de refroidissement	1
Température	5-20°C
Instructions d'utilisation	Les bouteilles de champagne s'insèrent entre les étagères
Chauffage	Non
Conditions d'installation	Une ventilation à l'avant et à l'arrière est nécessaire
Classe énergétique	G
Consommation électrique	118 kWh/an
Puissance nominale	220-240V, 50Hz, 0,5A
Dimensions brutes (HxLxP) en mm	550x660x670
Dimensions du produit (HxLxP) en mm	455x592x559
Etagères	En bois télescopiques
Niveau sonore	39 dB
Faibles vibrations	Oui
Type de refroidissement	Par ventilateur, compresseur
Porte en verre	UV protection, 2 couches, revêtement à faible émissivité, réversible
Lumière intérieure	LED multiples (blanc, ambre, bleu)
Wifi + smart App	Non
Garantie	3 ans pièces & main d'œuvre +2 ans pour le compresseur



# JOY-26

Verre plein noir - DXJ-26.69DB - EAN: 5999558435561

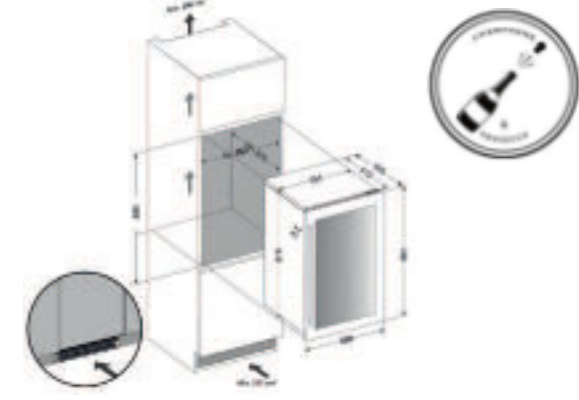
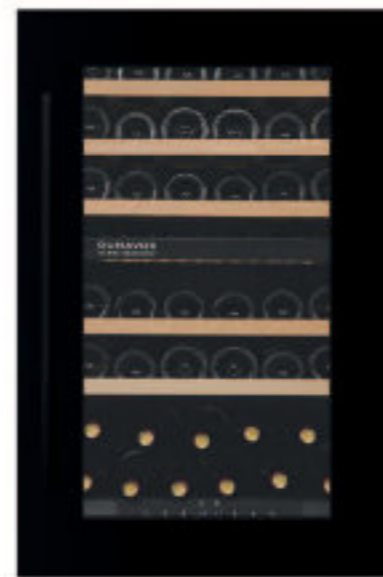


Type d'installation	Sous comptoir
Nbre de bouteilles (Bordeaux 750mL)	26
Type d'ouverture	Poignée
Type de charnières	Normal (Pivot)
Type d'affichage	Écran tactile LED
Zone(s) de refroidissement	2
Température	10-20°C // 5-12°C
Instructions d'utilisation	Les bouteilles de champagne s'insèrent entre les étagères
Chauffage	Oui
Conditions d'installation	Une ventilation à l'avant et à l'arrière est nécessaire
Classe énergétique	G
Consommation électrique	124 kWh/an
Puissance nominale	220-240V, 50Hz, 0,5A
Dimensions brutes (HxLxP) en mm	690x660x670
Dimensions du produit (HxLxP) en mm	598x590x565
Etagères	En bois télescopiques
Niveau sonore	38 dB
Faibles vibrations	Oui
Type de refroidissement	Refroidissement par ventilateur, compresseur
Porte en verre	UV protection, 2 couches, revêtement à faible émissivité, réversible
Lumière intérieure	LED multiples (blanc, ambre, bleu)
Wifi + smart App	Non
Garantie	3 ans pièces & main d'œuvre +2 ans pour le compresseur



# JOY-42

Verre plein noir - DXJ-42.100DB - EAN: 5999558435578

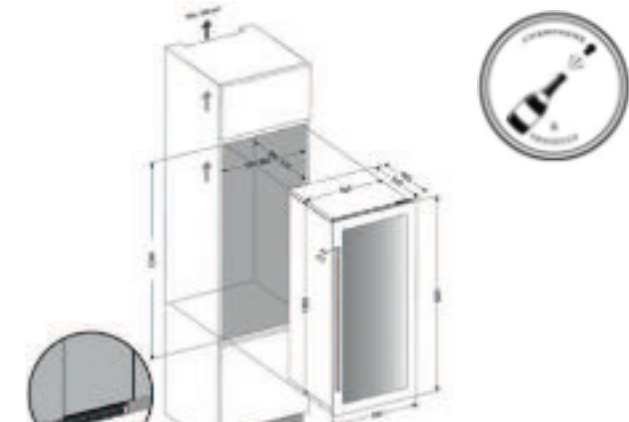


Type d'installation	Sous comptoir
Nbre de bouteilles (Bordeaux 750mL)	42
Type d'ouverture	Poignée
Type de charnières	Normal (Pivot)
Type d'affichage	Écran tactile LED
Zone(s) de refroidissement	2
Température	5-20°C // 5-20°C
Instructions d'utilisation	Les bouteilles de champagne s'insèrent entre les étagères
Chauffage	Oui
Conditions d'installation	Une ventilation à l'avant et à l'arrière est nécessaire
Classe énergétique	G
Consommation électrique	126 kWh/an
Puissance nominale	220-240V, 50Hz, 0,6A
Dimensions brutes (HxLxP) en mm	980x660x670
Dimensions du produit (HxLxP) en mm	885x592x559
Etagères	En bois télescopiques
Niveau sonore	40 dB
Faibles vibrations	Oui
Type de refroidissement	Par ventilateur, compresseur
Porte en verre	UV protection, 2 couches, revêtement à faible émissivité, réversible
Lumière intérieure	LED multiples (blanc, ambre, bleu)
Wifi + smart App	Non
Garantie	3 ans pièces & main d'œuvre +2 ans pour le compresseur



# JOY-65

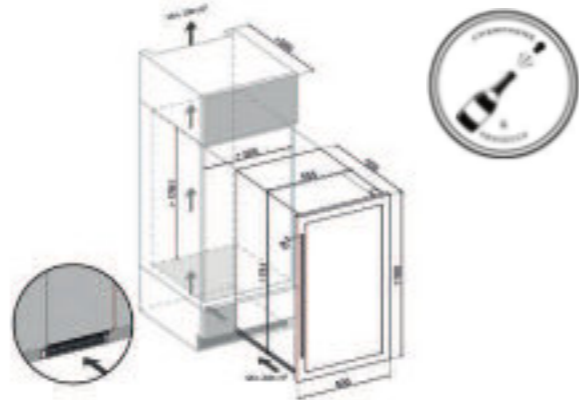
Verre plein noir - DXJ-65.154DB - EAN: 5999558435585




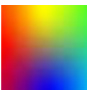


Type d'installation	Sous comptoir
Nbre de bouteilles (Bordeaux 750mL)	65
Type d'ouverture	Poignée
Type de charnières	Normal (Pivot)
Type d'affichage	Écran tactile LED
Zone(s) de refroidissement	2
Température	5-20°C // 5-20°C
Instructions d'utilisation	Les bouteilles de champagne s'insèrent entre les étagères
Chauffage	Oui
Conditions d'installation	Une ventilation à l'avant et à l'arrière est nécessaire
Classe énergétique	G
Consommation électrique	149 kWh/an
Puissance nominale	220-240V, 50Hz, 0,7A
Dimensions brutes (HxLxP) en mm	1445x680x690
Dimensions du produit (HxLxP) en mm	1233x590x571
Etagères	En bois télescopiques
Niveau sonore	36 dB
Faibles vibrations	Oui
Type de refroidissement	Par ventilateur, compresseur
Porte en verre	UV protection, 2 couches, revêtement à faible émissivité, réversible
Lumière intérieure	LED multiples (blanc, ambre, bleu)
Wifi + smart App	Non
Garantie	3 ans pièces & main d'œuvre +2 ans pour le compresseur



Verre plein noir - DX-89.246TB - EAN: 5999558433444  
 Acier Inox - DX-89.246TSS - EAN: 5999558432690  
 Noir mat - DX-89.246TMB - EAN: 5999558436278  
 Couleurs RAL - DX-89.246TC - EAN: 5999558436285



	Type d'installation	Intégrable uniquement
	Nbre de bouteilles (Bordeaux 750mL)	100
	Type d'ouverture	Poignée
	Type de charnières	Normal (Pivot)
	Type d'affichage	Écran tactile LED
	Zone(s) de refroidissement	3
	Température	5-18°C // 5-10°C // 10-18°C
	Instructions d'utilisation	Les bouteilles de champagne s'insèrent entre les étagères
	Chauffage	Oui
	Conditions d'installation	Une ventilation à l'avant et à l'arrière est nécessaire
	Classe énergétique	G
	Consommation électrique	162 kWh/an
	Puissance nominale	220-240V, 50Hz, 0,8A
	Dimensions brutes (HxLxP) en mm	1865x655x660
	Dimensions du produit (HxLxP) en mm	1788x595x557
	Étagères	Étagères en bois télescopiques
	Niveau sonore	38 dB
	Faibles vibrations	Oui
	Type de refroidissement	Par ventilateur, compresseur
	Porte	UV protection, 2 couches, revêtement à faible émissivité, réversible
	Lumière intérieure	Blanc
	Wifi + smart App	Non
	Garantie	3 ans pièces & main d'œuvre +2 ans pour le compresseur

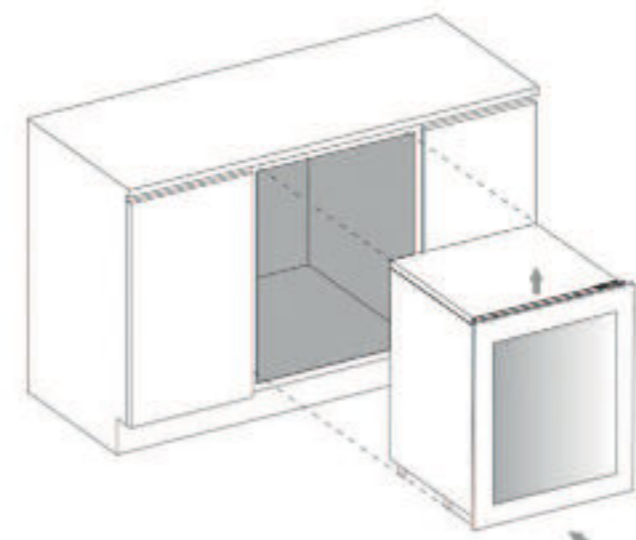
 100
 
 38dB
 
 5-18°C  
 5-10°C  
 10-18°C



### SOUS-COMPTOIR

Grâce à la ventilation intégrée, les possibilités d'installation des réfrigérateurs à vin sont inédites. Que ce soit avec ou sans poignées, les refroidisseurs peuvent être facilement intégrés dans un meuble de cuisine ou un plan de travail.

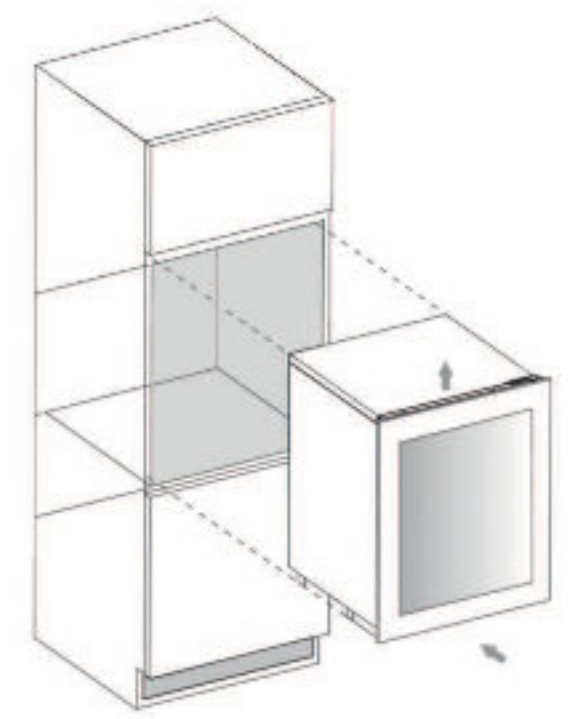
Disponible uniquement pour les gammes HORIZON, PRIME, NOBLE et SPIRIT.



### 100% INTÉGRÉ

Grâce à la ventilation intégrée, les possibilités d'installation des caves à vin n'ont jamais été aussi variées. Avec ou sans poignée, ces caves à vin peuvent être rapidement et facilement intégrées dans un meuble de cuisine ou sous un plan de travail.

Disponible uniquement pour les gammes HORIZON, PRIME, NOBLE et SPIRIT.



# DUNAVOX FLOW

## Gamme sous-comptoir



DUNAVOX FLOW

## CARACTÉRISTIQUES

### PUSH-TO-OPEN

Poussez doucement la porte pour l'ouvrir. En accord avec la tendance des cuisines sans poignées.



### ÉCRAN TACTILE LED

L'affichage LED permet une utilisation rapide et facile pour régler et vérifier la température souhaitée ou allumer et éteindre les lumières.



### ÉCRAN TACTILE LCD

Écran tactile lisse et détaillé affichant diverses fonctions telles que le flux d'air intérieur et la couleur de la lumière.



### VENTILATION DE LA GRILLE FRONTALE

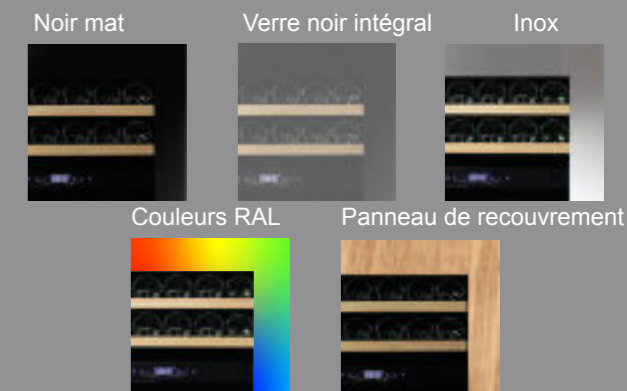
La grille de ventilation doit rester libre. L'air chaud produit par le compresseur est expulsé d'un côté et l'air plus frais est aspiré de l'autre par un ensemble de ventilateurs silencieux qui permettent à la glacière de se ventiler correctement.

Si un socle est installé devant la cave à vin, une grille doit être installée dans le socle lui-même pour assurer une ventilation adéquate. Toute source de chaleur à proximité du refroidisseur réduira probablement la durée de vie de la cave à vin, à savoir le compresseur lui-même.



## DIFFÉRENTES OPTIONS DE PORTE & FINITION

Porte en verre noir, en acier inoxydable, noir mat, de couleur RAL ou panneau de recouvrement. Une finition qui s'harmonise avec tous les styles et toutes les couleurs de cuisine.



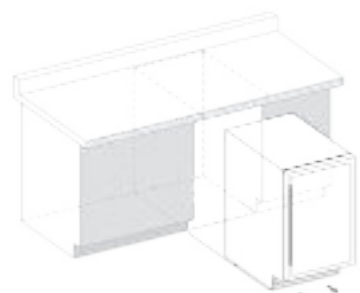
### PORTE À POIGNÉE CACHÉE

En accord avec les dernières tendances en matière de design pour les caves à vin sous comptoir, une petite gamme est disponible avec une poignée encastrée.



### POIGNÉE DE PORTE

Porte noire avec poignée noire, porte Inox avec poignée en acier inoxydable, méthode d'ouverture classique. La poignée permet l'ouverture et la fermeture manuelles de la porte.



### INSTALLATION SOUS LE COMPTOIR

Modèles de hauteur standard 820 - 880 mm  
Largeur variant entre 160 et 600 mm

**3**

### GARANTIE DE TROIS ANS

Pièces et main-d'œuvre  
+2 ans pour le compresseur

GRILLE DE VENTILATION AVANT : DOIT ÊTRE VENTILÉE PAR PLINTHE



**15 CM DE HAUT**

DAUF-9.22B  
DAUF-9.22SS

**30 CM DE HAUT**

DAUF-17.58DB  
DAUF-17.58DSS  
DAUF-17.58DBH  
DAUF-19.58B  
DAUF-19.58SS

**40 CM DE HAUT**

DAUF-32.83B  
DAUF-32.83SS  
DAUF-32.78DB  
DAUF-32.78DSS

**50 CM DE HAUT**

DAUF-38.100DB  
DAUF-38.100DSS  
DAUF-38.100DB.TO



**60 CM DE HAUT**

DAUF-39.121DB  
DAUF-39.121DSS

**60 CM DE HAUT**

DAUF-39.119DB.TO  
DAUF-39.119.DOP.TO

**60 CM DE HAUT**

DAUF-45.125DB.TO  
DAUF-45.125DSS.TO  
DAUF-45.125DOP.TO

**60 CM DE HAUT**

DAUF-46.138B  
DAUF-46.138SS

**60 CM DE HAUT**

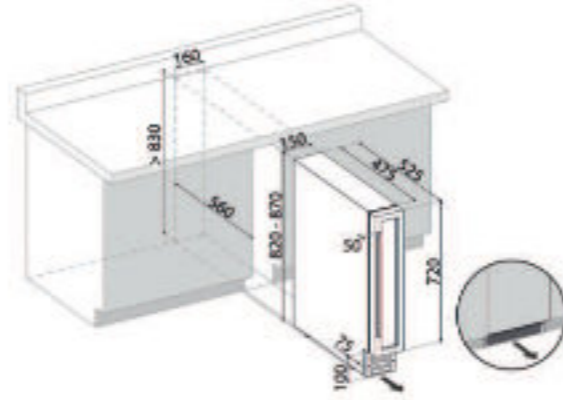
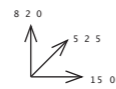
DAUF-46.145DB  
DAUF-46.145DSS

**60 CM DE HAUT**

DAUF-46.145DBH

## FLOW-9

Verre plein noir - DAUF-9.22B - EAN: 5999558434755  
 Acier Inox - DAUF-9.22SS - EAN: 5999558434762  
 Noir mat - DAUF-9.22MB - EAN: 5999558435721  
 Couleurs RAL - DAUF-9.22C - EAN: 5999558435738

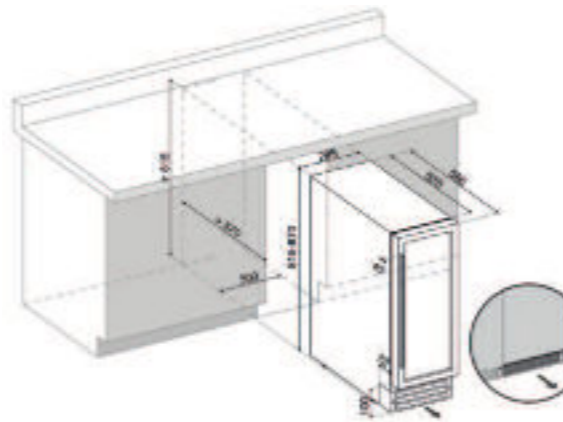
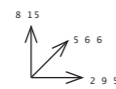


	Type d'installation	Sous comptoir
	Nbre de bouteilles (Bordeaux 750mL)	9 (7 couchés et 2 debout)
	Type d'ouverture	Poignée
	Type de charnières	Normal (Pivot)
	Type d'affichage	Écran tactile LED
	Zone(s) de refroidissement	1
	Température	5-20°C
	Instructions d'utilisation	Seule la bouteille de Bordeaux convient à l'unité
	Chauffage	Non
	Conditions d'installation	Ventilation par plinthe frontale
	Classe énergétique	G
	Consommation électrique	106 kWh/an
	Puissance nominale	220-240V, 50hz, 0,4A
	Dimensions brutes (HxLxP) en mm	845x185x580mm
	Dimensions du produit (HxLxP) en mm	820x150x525mm
	Etagères	Étagères fixes en bois
		Réglable entre 10 et 70mm*. La hauteur varie selon les modèles
	Niveau sonore	38 dB
	Faibles vibrations	Oui
	Type de refroidissement	Refroidissement par ventilateur, compresseur
	Porte en verre	Protection UV +3 couches, réversible
	Lumière intérieure	LED blanche
	Garantie	3 ans pièces & main d'œuvre +2 ans pour le compresseur



## FLOW-17

Verre plein noir - DAUF-17.58DB - EAN: 5999558434656  
 Acier Inox - DAUF-17.58DSS - EAN: 5999558434670  
 Noir mat - DAUF-17.58DMB - EAN: 5999558435745  
 Couleurs RAL - DAUF-17.58DC - EAN: 5999558435752

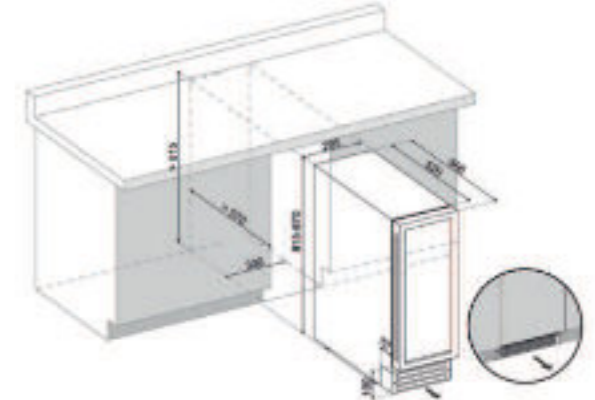


	Type d'installation	Sous comptoir
	Nbre de bouteilles (Bordeaux 750mL)	17
	Type d'ouverture	Poignée réversible
	Type de charnières	Normal (Pivot)
	Type d'affichage	Écran tactile LED
	Zone(s) de refroidissement	2
	Température	5-12°C // 12-20°C
		La zone inférieure peut stocker 2 bouteilles debout en échangeant les étagères
	Chauffage	Oui
	Conditions d'installation	Ventilation par plinthe frontale
	Classe énergétique	G
	Consommation électrique	135 kWh/an
	Puissance nominale	220-240V, 50Hz, 0,65A
	Dimensions brutes (HxLxP) en mm	855x330x635
	Dimensions du produit (HxLxP) en mm	815x295x566
	Etagères	Étagères coulissantes en bois
		Réglable entre 10 et 70mm*. La hauteur varie selon les modèles
	Niveau sonore	39 dB
	Faibles vibrations	Oui
	Type de refroidissement	Par ventilateur, compresseur
	Porte en verre	Protection UV, 3 couches de verre, réversible
	Lumière intérieure	LED bleue
	Garantie	3 ans pièces & main d'œuvre +2 ans pour le compresseur



## FLOW-17H

Verre plein noir - DAUF-17.58DBH - EAN: 5999558435653

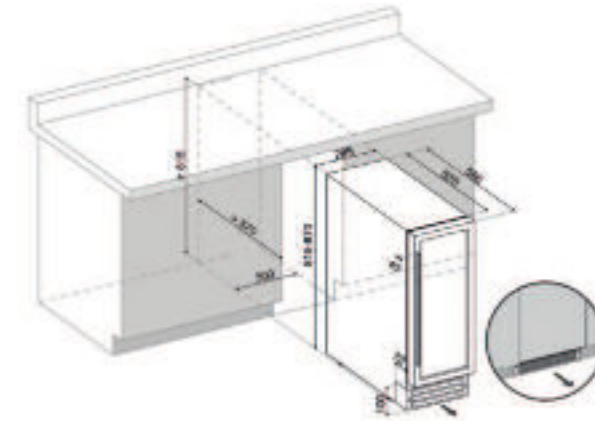


	Type d'installation	Sous comptoir
	Nbre de bouteilles (Bordeaux 750mL)	17
	Type d'ouverture	Poignée cachée
	Type de charnières	Normal (Pivot)
	Type d'affichage	Écran tactile LED
	Zone(s) de refroidissement	2
	Température	5-12°C //12-20°C
		La zone inférieure permet de ranger 2 bouteilles debout en changeant d'étagère.
	Chauffage	Oui
	Conditions d'installation	Ventilation par plinthe frontale
	Classe énergétique	G
	Consommation électrique	135 kWh/an
	Puissance nominale	220-240V, 50Hz, 0,65A
	Dimensions brutes (HxLxP) en mm	855x330x635
	Dimensions du produit (HxLxP) en mm	815x295x566
	Etagères	Étagères coulissantes en bois
		Réglable entre 10 et 70mm*. La hauteur varie selon les modèles
	Niveau sonore	39 dB
	Faibles vibrations	Oui
	Type de refroidissement	Refroidissement par ventilateur, compresseur
	Porte en verre	Protection UV +3 couches, réversible
	Lumière intérieure	LED bleue
	Garantie	3 ans pièces & main d'œuvre +2 ans pour le compresseur



## FLOW-19

Verre plein noir - DAUF-19.58B - EAN: 5999558434687  
 Acier Inox - DAUF-19.58SS - EAN: 5999558434694  
 Noir mat - DAUF-19.58MB - EAN: 5999558435769  
 Couleurs RAL - DAUF-19.58C - EAN: 5999558435776



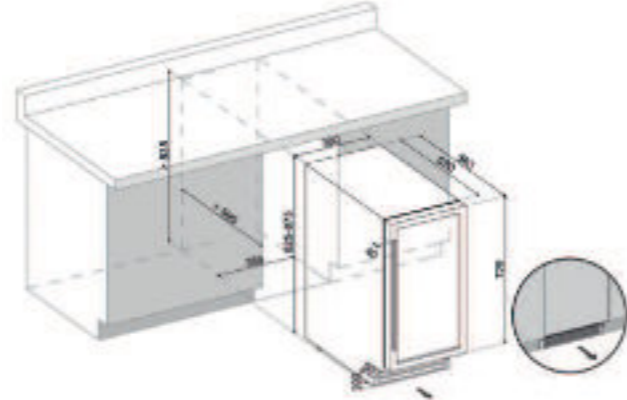
	Type d'installation	Sous comptoir
	Nbre de bouteilles (Bordeaux 750mL)	19
	Type d'ouverture	Poignée, réversible
	Type de charnières	Normal (Pivot)
	Type d'affichage	Écran tactile LED
	Zone(s) de refroidissement	1
	Température	5-20°C
	Chauffage	Oui
	Conditions d'installation	Ventilation par plinthe frontale
	Classe énergétique	G
	Consommation électrique	118 kWh/an
	Puissance nominale	220-240V, 50Hz, 0,7A
	Dimensions brutes (HxLxP) en mm	855x330x635
	Dimensions du produit (HxLxP) en mm	815x295x566
	Etagères	Étagères coulissantes en bois
		Réglable entre 10 et 70mm*. La hauteur varie selon les modèles
	Niveau sonore	39 dB
	Faibles vibrations	Oui
	Type de refroidissement	Par ventilateur, compresseur
	Porte en verre	Protection UV, 3 couches de verre, réversible
	Lumière intérieure	LED bleue
	Garantie	3 ans pièces & main d'œuvre +2 ans pour le compresseur





## FLOW-32

Verre plein noir - DAUF-32.83B - EAN: 5999558434700  
 Acier Inox - DAUF-32.83SS - EAN: 5999558434717  
 Noir mat - DAUF-32.83MB - EAN: 5999558435783  
 Couleurs RAL - DAUF-32.83C - EAN: 5999558435790

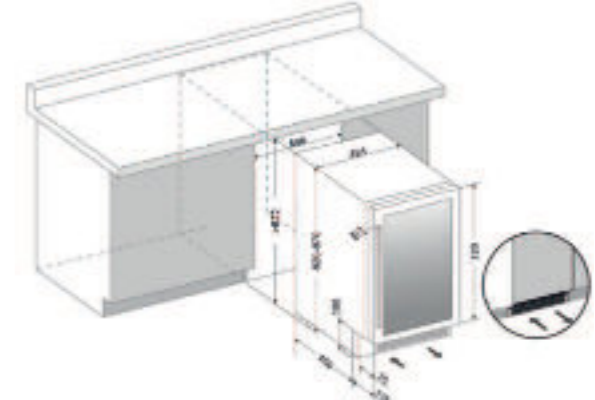


	Type d'installation	Sous comptoir ou en pose libre
	Nbre de bouteilles (Bordeaux 750mL)	32
	Type d'ouverture	Poignée
	Type de charnières	Normal (Pivot)
	Type d'affichage	Écran tactile LED
	Zone(s) de refroidissement	1
	Température	5-18°C
	Chauffage	Non
	Conditions d'installation	Ventilation par plinthe frontale
	Classe énergétique	F
	Consommation électrique	100 kWh/an
	Puissance nominale	220-240V, 50Hz, 0,5A
	Dimensions brutes (HxLxP) en mm	845x415x625
	Dimensions du produit (HxLxP) en mm	825x380x563
	Étagères	Étagères en bois avec rails
		Réglable entre 10 et 70mm*. La hauteur varie selon les modèles
	Niveau sonore	39 dB
	Faibles vibrations	Oui
	Type de refroidissement	Par ventilateur, compresseur
	Porte	Protection contre les UV, 2 couches, revêtement à faible émissivité
	Lumière intérieure	LED multiples (blanc, ambre, bleu)
	Garantie	3 ans pièces & main d'œuvre +2 ans pour le compresseur



## FLOW-38

Verre plein noir - DAUF-38.100DB - EAN: 5999558435035  
 Acier Inox - DAUF-38.100DSS - EAN: 5999558435042  
 Noir mat - DAUF-38.100DMB - EAN: 5999558435820  
 Couleurs RAL - DAUF-38.100DC - EAN: 5999558435837

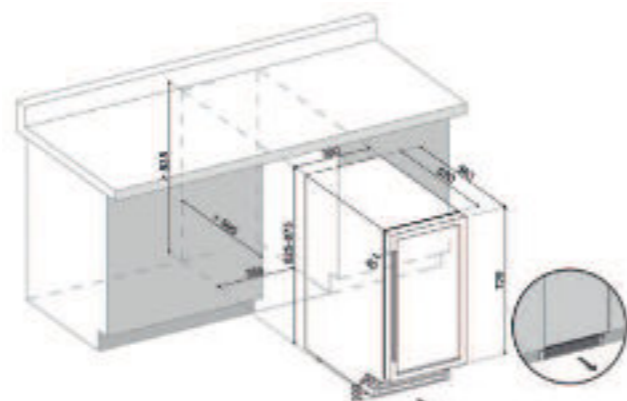


	Type d'installation	Sous comptoir ou en pose libre
	Nbre de bouteilles (Bordeaux 750mL)	38
	Type d'ouverture	Poignée réversible
	Type de charnières	Normal (Pivot)
	Type d'affichage	Écran tactile LED
	Zone(s) de refroidissement	2
	Température	5-20°C // 5-20°C
		La même température peut être réglée dans les deux zones
	Chauffage	Oui
	Conditions d'installation	Ventilation par plinthe frontale
	Classe énergétique	G
	Consommation électrique	141 kWh/an
	Puissance nominale	220-240V, 50Hz, 1.2A
	Dimensions brutes (HxLxP) en mm	880x560x660
	Dimensions du produit (HxLxP) en mm	820x495x575
	Étagères	Étagères coulissantes en bois
		Réglable entre 10 et 70mm*. La hauteur varie selon les modèles
	Niveau sonore	40 dB
	Faibles vibrations	Oui
	Type de refroidissement	Par ventilateur, compresseur
	Porte en verre	Protection UV, 3 couches de verre, réversible
	Lumière intérieure	LED multiples (blanc, ambre, bleu)
	Garantie	3 ans pièces & main d'œuvre +2 ans pour le compresseur



## FLOW-32D

Verre plein noir - DAUF-32.78DB - EAN: 5999558434861  
 Acier Inox - DAUF-32.78DSS - EAN: 5999558434878  
 Noir mat - DAUF-32.78DMB - EAN: 5999558435806  
 Couleurs RAL - DAUF-32.78DC - EAN: 5999558435813

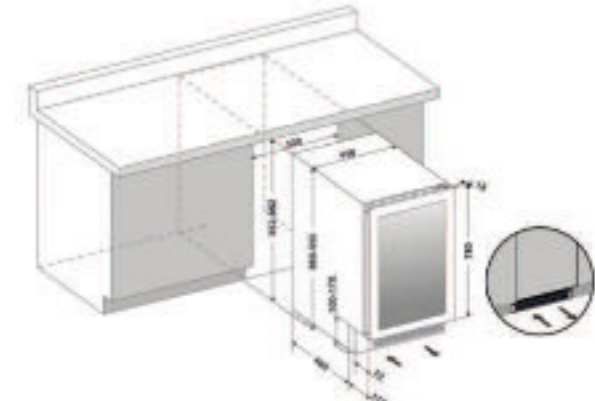


	Type d'installation	Sous comptoir ou en pose libre
	Nbre de bouteilles (Bordeaux 750mL)	32
	Type d'ouverture	Poignée
	Type de charnières	Normal (Pivot)
	Type d'affichage	Écran tactile LED
	Zone(s) de refroidissement	2
	Température	10-18°C // 5-10°C
	Instructions d'utilisation	-
	Chauffage	Oui
	Conditions d'installation	Ventilation par plinthe frontale
	Classe énergétique	G
	Consommation électrique	125 kWh/an
	Puissance nominale	220-240V, 50Hz, 0,5A
	Dimensions brutes (HxLxP) en mm	845x415x625
	Dimensions du produit (HxLxP) en mm	825x380x563
	Étagères	Étagères en bois avec rails
		Réglable entre 10 et 70mm*. La hauteur varie selon les modèles
	Niveau sonore	39 dB
	Faibles vibrations	Oui
	Type de refroidissement	Refroidissement par ventilateur, compresseur
	Porte verre	Protection contre les UV +2 couches +revêtement à faible émissivité
	Lumière intérieure	LED multiples (blanc, ambre, bleu)
	Garantie	3 ans pièces & main d'œuvre +2 ans pour le compresseur



## FLOW-38.TO

Verre plein noir - DAUF-38.100DB.TO - EAN: 5999558435059

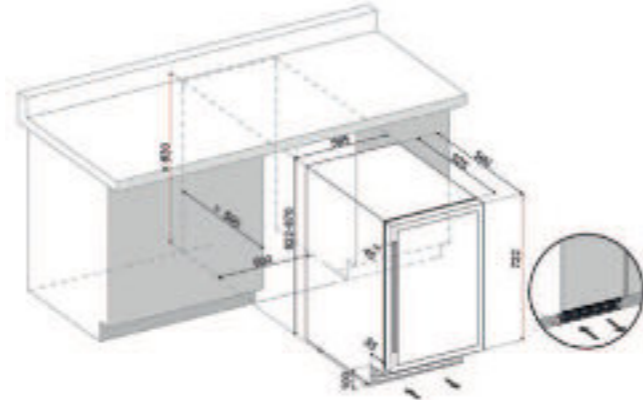
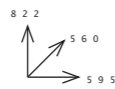


	Type d'installation	Sous comptoir ou en pose libre
	Nbre de bouteilles (Bordeaux 750mL)	38
	Type d'ouverture	Push-to-open
	Type de charnières	Charnière Hettich à fermeture douce
	Type d'affichage	Écran tactile LED
	Zone(s) de refroidissement	2
	Température	5-20°C // 5-20°C
		La même température peut être réglée dans les deux zones
	Chauffage	Oui
	Conditions d'installation	Ventilation par plinthe frontale
	Classe énergétique	G
	Consommation électrique	141 kWh/an
	Puissance nominale	220-240V, 50Hz, 1.2A
	Dimensions brutes (HxLxP) en mm	940x560x660
	Dimensions du produit (HxLxP) en mm	880x495x575
	Étagères	Étagères coulissantes en bois
		Réglable entre 10 et 70mm*. La hauteur varie selon les modèles
	Niveau sonore	40 dB
	Faibles vibrations	Oui
	Type de refroidissement	Par ventilateur, compresseur
	Porte en verre	Protection UV, 3 couches de verre, réversible
	Lumière intérieure	LED multiples (blanc, ambre, bleu)
	Garantie	3 ans pièces & main d'œuvre +2 ans pour le compresseur



## FLOW-39

Verre plein noir - DAUF-39.121DB - EAN: 5999558434724  
 Acier Inox - DAUF-39.121DSS - EAN: 5999558434731  
 Noir mat - DAUF-39.121DMB - EAN: 5999558435844  
 Couleurs RAL - DAUF-39.121DC - EAN: 5999558435851

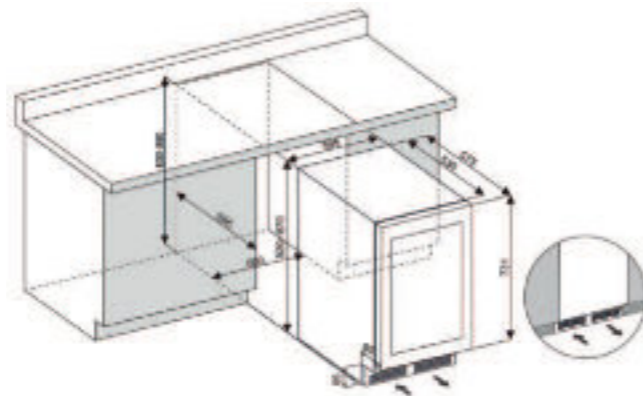
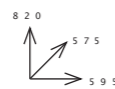


Type d'installation	Sous comptoir ou en pose libre
Nbre de bouteilles (Bordeaux 750mL)	39
Type d'ouverture	Poignée
Type de charnières	Normal (Pivot)
Type d'affichage	Écran tactile LED
Zone(s) de refroidissement	2
Température	5-10°C // 10-18°C
Instructions d'utilisation	-
Chauffage	Oui
Conditions d'installation	Ventilation par plinthe frontale
Classe énergétique	
Consommation électrique	103 kWh/an
Puissance nominale	220-240V, 50Hz, 0,6A
Dimensions brutes (HxLxP) en mm	870x655x665
Dimensions du produit (HxLxP) en mm	822x595x560
Etagères	Étagères en bois avec rails
Niveau sonore	Réglable entre 10 et 70mm*. La hauteur varie selon les modèles
Faibles vibrations	38 dB
Type de refroidissement	Oui
Porte en verre	Par ventilateur, compresseur
Lumière intérieure	Protection UV, 2 couches + revêtement à faible émissivité
Wifi + smart App	LED multiples (blanc, ambre, bleu)
Garantie	3 ans pièces & main d'œuvre +2 ans pour le compresseur



## FLOW-39.TO

Verre plein noir - DAUF-39.119DB.TO - EAN: 5999558435677  
 Panneau de recouvrement - DAUF-39.119DOP.TO - EAN: 5999558436315

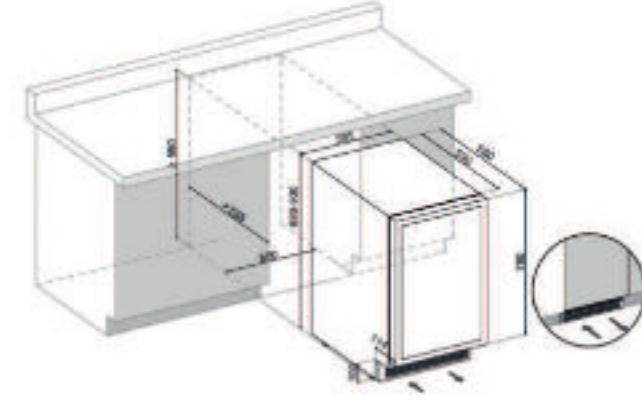


Type d'installation	Sous comptoir ou en pose libre
Nbre de bouteilles (Bordeaux 750mL)	39
Type d'ouverture	Push-to-open
Type de charnières	Normal (Pivot)
Type d'affichage	Écran tactile LCD
Zone(s) de refroidissement	2
Température	5-12°C // 12-18°C
Instructions d'utilisation	La T° des 2 zones peut être réglée indépendamment
Chauffage	Oui
Conditions d'installation	Ventilation par plinthe frontale
Classe énergétique	G
Consommation électrique	127 kWh/an
Puissance nominale	220-240V, 50Hz, 0,6A
Dimensions brutes (HxLxP) en mm	885x660x655
Dimensions du produit (HxLxP) en mm	822x595x560
Etagères	Étagères en bois télescopiques
	Réglable entre 10 et 70mm*. La hauteur varie selon les modèles
Niveau sonore	38 dB
Faibles vibrations	Oui
Type de refroidissement	Par ventilateur, compresseur
Porte en verre	Protection UV, 2 couches, revêtement Low-E, réversible
Lumière intérieure	LED multiples (blanc, ambre, bleu)
Garantie	3 ans pièces & main d'œuvre +2 ans pour le compresseur



## FLOW-45

Verre plein noir - DAUF-45.125DB.TO - EAN: 5999558434540  
 Acier Inox - DAUF-45.125DSS.TO - EAN: 5999558434557  
 Panneau de recouvrement - DAUF-45.125DOP.TO - EAN: 5999558435011  
 Noir mat - DAUF-45.125DMB.TO - EAN: 5999558436292  
 Couleurs RAL - DAUF-45.125DC.TO - EAN: 5999558436308

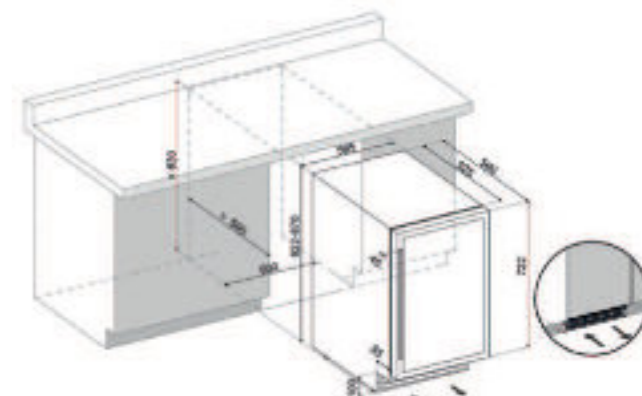


Type d'installation	Sous comptoir ou en pose libre
Nbre de bouteilles (Bordeaux 750mL)	45
Type d'ouverture	Push-to-open
Type de charnières	Charnière Hettich à fermeture progressive
Type d'affichage	Écran tactile LED
Zone(s) de refroidissement	2
Température	5-20°C // 5-20°C
	La même température peut être réglée dans les deux zones
Chauffage	Oui
Conditions d'installation	Ventilation par plinthe frontale
Classe énergétique	F
Consommation électrique	115 kWh/an
Puissance nominale	220-240V, 50Hz, 1,2A
Dimensions brutes (HxLxP) en mm	940x660x660
Dimensions du produit (HxLxP) en mm	880x595x580
Etagères	Étagères en bois avec rails
	Réglable entre 10 et 70mm*. La hauteur varie selon les modèles
Niveau sonore	36 dB
Faibles vibrations	Oui
Type de refroidissement	Par ventilateur, compresseur
Porte en verre	Protection UV, 3 couches de verre, réversible
Lumière intérieure	LED multiples (blanc, ambre, bleu)
Garantie	3 ans pièces & main d'œuvre +2 ans pour le compresseur



## FLOW-46

Verre plein noir - DAUF-46.138B - EAN: 5999558434748  
 Acier Inox - DAUF-46.138SS - EAN: 5999558434885  
 Noir mat - DAUF-46.138MB - EAN: 5999558435868  
 Couleurs RAL - DAUF-46.138C - EAN: 5999558435875

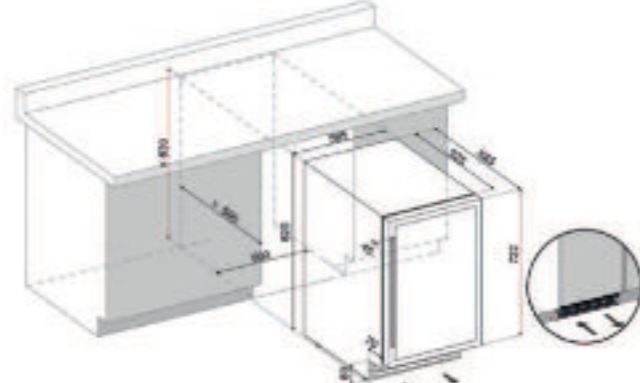






Type d'installation	Sous comptoir ou en pose libre
Nbre de bouteilles (Bordeaux 750mL)	46
Type d'ouverture	Poignée réversible
Type de charnières	Normal (Pivot)
Type d'affichage	Écran tactile LED
Zone(s) de refroidissement	1
Température	5-18°C
Chauffage	Non
Conditions d'installation	Ventilation par plinthe frontale
Classe énergétique	G
Consommation électrique	130 kWh/an
Puissance nominale	220-240V, 50Hz, 0,55A
Dimensions brutes (HxLxP) en mm	870x655x665
Dimensions du produit (HxLxP) en mm	822x595x560
Etagères	Étagères en bois avec rails
	Réglable entre 10 et 70mm*. La hauteur varie selon les modèles
Niveau sonore	39 dB
Faibles vibrations	Oui
Type de refroidissement	Par ventilateur, compresseur
Porte en verre	Protection UV, 2 couches, revêtement Low-E, réversible
Lumière intérieure	LED multiples (blanc, ambre, bleu)
Garantie	3 ans pièces & main d'œuvre +2 ans pour le compresseur



## FLOW-46D

Verre plein noir - DAUF-46.145DB - EAN: 5999558434892  
 Acier Inox - DAUF-46.145DSS - EAN: 5999558434908  
 Noir mat - DAUF-46.145DMB - EAN: 5999558435264  
 Couleurs RAL - DAUF-46.145DC - EAN: 5999558435882

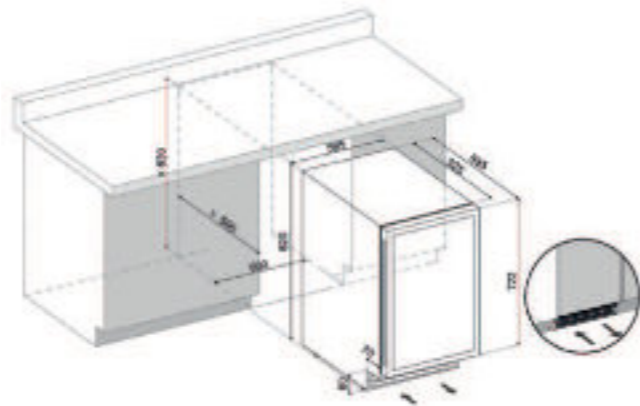



	Type d'installation	Sous comptoir ou en pose libre
	Nbre de bouteilles (Bordeaux 750mL)	46
	Type d'ouverture	Poignée
	Type de charnières	Normal (Pivot)
	Type d'affichage	Écran tactile LCD
	Zone(s) de refroidissement	2
	Température	5-12°C // 12-20°C
	Instructions d'utilisation	-
	Chauffage	Oui
	Conditions d'installation	Ventilation par plinthe frontale
	Classe énergétique	G
	Consommation électrique	155 kWh/an
	Puissance nominale	220-240V, 50Hz, 0,4A
	Dimensions brutes (HxLxP) en mm	874x660x625
	Dimensions du produit (HxLxP) en mm	820x595x585
	Étagères	Étagères en bois télescopiques Réglable entre 10 et 70mm*. La hauteur varie selon les modèles
	Niveau sonore	39 dB
	Faibles vibrations	Oui
	Type de refroidissement	Par ventilateur, compresseur
	Porte en verre	Protection UV, 3 couches de verre, réversible
	Lumière intérieure	LED multiples (blanc, ambre, bleu)
	Garantie	3 ans pièces & main d'œuvre +2 ans pour le compresseur



## FLOW-46H

Verre plein noir - DAUF-46.145DBH - EAN: 5999558435660



	Type d'installation	Sous comptoir ou en pose libre
	Nbre de bouteilles (Bordeaux 750mL)	46
	Type d'ouverture	Poignée cachée
	Type de charnières	Normal (Pivot)
	Type d'affichage	Écran tactile LCD
	Zone(s) de refroidissement	2
	Température	5-12°C // 12-20°C
	Instructions d'utilisation	-
	Chauffage	Oui
	Conditions d'installation	Front plinth ventilation
	Classe énergétique	G
	Consommation électrique	155 kWh/an
	Puissance nominale	220-240V, 50Hz, 0,4A
	Dimensions brutes (HxLxP) en mm	874x660x625
	Dimensions du produit (HxLxP) en mm	820x595x585
	Étagères	Étagères en bois télescopiques Réglable entre 10 et 70 mm. La hauteur varie selon les modèles
	Niveau sonore	39 dB
	Faibles vibrations	Oui
	Type de refroidissement	Par ventilateur, compresseur
	Porte en verre	Protection UV, 3 couches de verre, réversible
	Lumière intérieure	LED multiples (blanc, ambre, bleu)
	Garantie	3 ans pièces & main d'œuvre +2 ans pour le compresseur



# DUNAVOX GRANDE

Gamme avec une capacité de stockage importante



## INSTALLATION INTÉGRÉE

Grande capacité de stockage  
Peut également être utilisé en pose libre

**3**

## GARANTIE DE TROIS ANS

Pièces et main-d'œuvre  
+2 ans pour le compresseur



<b>120 CM DE HAUT</b>	<b>120 CM DE HAUT</b>	<b>167 CM DE HAUT</b>	<b>177 CM DE HAUT</b>	<b>177 CM DE HAUT</b>	<b>183 CM DE HAUT</b>
DX-94.270DBK	DX-94.270SDSK	DX-108.330DB DX-108.330DSS	DX-166.428DBK DX-166.428SDSK	DX-181.490DBK DX-181.490SDSK	DX-194.490BK DX-194.490SSK

## CARACTÉRISTIQUES

### ZONES DE TEMPERATURE

Les caves à vin Dunavox sont disponibles avec une, deux ou même trois zones de température.



### ÉTAGÈRES EN BOIS TÉLESCOPIQUES

Les étagères entièrement extensibles et coulissantes en douceur, offrent une visibilité complète et un accès à toutes les bouteilles de votre collection. Accédez facilement à vos vins grâce aux étagères qui se déploient complètement.



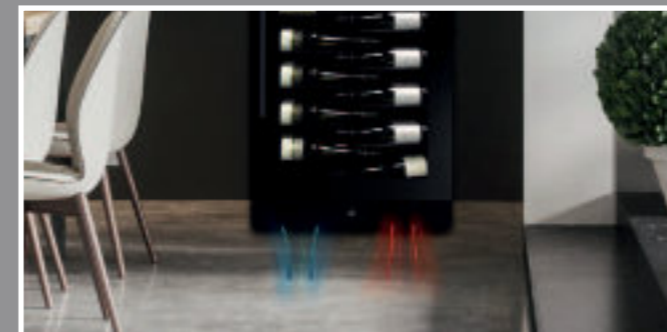
### ECRAN TACTILE LED

L'affichage LED permet une utilisation rapide et facile pour régler et vérifier la température souhaitée ou allumer et éteindre les lumières.



### VENTILATION DE LA GRILLE FRONTALE

La grille de ventilation doit rester libre. L'air chaud produit par le compresseur est expulsé d'un côté et l'air plus frais est aspiré de l'autre par un ensemble de ventilateurs silencieux qui permettent à la glacière de se ventiler correctement. Si un socle est installé devant la cave à vin, une grille doit être installée dans le socle lui-même pour assurer une ventilation adéquate. Toute source de chaleur à proximité du refroidisseur réduira probablement la durée de vie de la cave à vin, à savoir le compresseur lui-même.



### DIFFÉRENTES OPTIONS DE PORTE & FINITION

Porte en verre noir, en acier inoxydable, noir mat, de couleur RAL ou panneau de recouvrement. Une finition qui s'harmonise avec tous les styles et toutes les couleurs de cuisine.



### SERRURE DE PORTE INTÉGRÉE

La serrure sécurisée pour enfants empêche l'accès non autorisé au contenu et aux contrôles de température. Convient aussi bien pour un usage domestique que pour un usage commercial.

Toutes les caves à vin verrouillables se verrouillent par le bas. La plupart des caves à vin sont livrées avec deux clés.



### PORTE À POIGNÉE CACHÉE

En accord avec les dernières tendances en matière de design pour les caves à vin sous comptoir, une petite gamme est disponible avec une poignée encastrée.



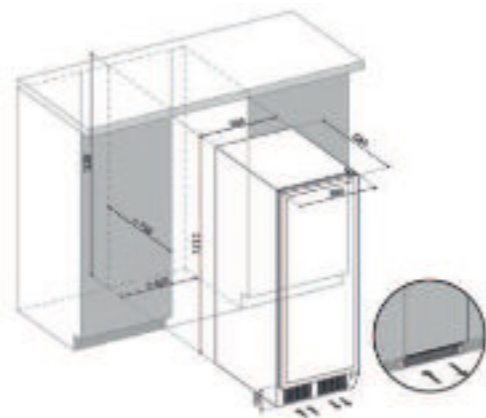
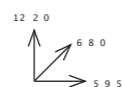
### POIGNÉE DE PORTE

Porte noire avec poignée noire, porte Inox avec poignée en acier inoxydable, méthode d'ouverture classique. La poignée permet l'ouverture et la fermeture manuelles de la porte.



# GRANDE-94H

Verre plein noir - DX-94.270DBK - EAN: 5999558431563

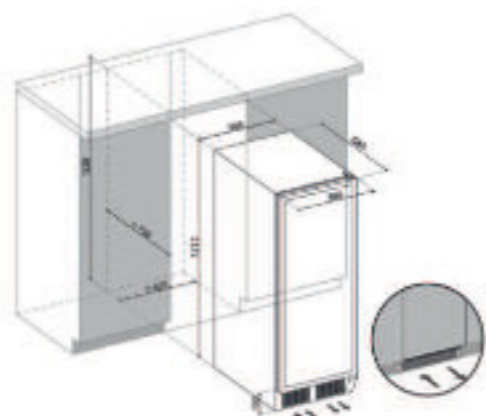


	Type d'installation	Autonome ou encastrée
	Nbre de bouteilles (Bordeaux 750mL)	94
	Type d'ouverture	Poignée cachée
	Type de charnières	Normal (Pivot)
	Type d'affichage	Écran tactile LED
	Zone(s) de refroidissement	2
	Température	5-12°C // 12-20°C
	Instructions d'utilisation	Peut-être encastrée, ne pas couvrir la grille avant
	Chauffage	Oui
	Conditions d'installation	Ventilation par la grille avant
	Classe énergétique	G
	Consommation électrique	159 kWh/an
	Puissance nominale	220-240V, 50Hz, 0,86A
	Dimensions brutes (HxLxP) en mm	1260x660x760
	Dimensions du produit (HxLxP) en mm	1220x595x680
	Etagères	Étagères en bois télescopiques
	Niveau sonore	39 dB
	Faibles vibrations	Oui
	Type de refroidissement	Par ventilateur, compresseur
	Porte en verre	Protection UV, 3 couches de verre, réversible
	Lumière intérieure	LED bleue
	Wifi + smart App	Non
	Garantie	3 ans pièces & main d'œuvre +2 ans pour le compresseur



# GRANDE-94

Acier Inox - DX-94.270SDSK - EAN: DX-94.270SDSK  
 Noir mat - DX-94.270DMBK - EAN: 5999558435899  
 Couleurs RAL - DX-94.270DCK - EAN: 5999558435943



	Type d'installation	Autonome ou encastrée
	Nbre de bouteilles (Bordeaux 750mL)	94
	Type d'ouverture	Poignée
	Type de charnières	Normal (Pivot)
	Type d'affichage	Écran tactile LED
	Zone(s) de refroidissement	2
	Température	5-12°C // 12-20°C
	Instructions d'utilisation	Peut-être encastrée, ne pas couvrir la grille avant
	Chauffage	Oui
	Conditions d'installation	Ventilation par la grille avant
	Classe énergétique	G
	Consommation électrique	159 kWh/an
	Puissance nominale	220-240V, 50Hz, 0,86A
	Dimensions brutes (HxLxP) en mm	1260x660x760
	Dimensions du produit (HxLxP) en mm	1220x595x680
	Etagères	Étagères en bois télescopiques
	Niveau sonore	39 dB
	Faibles vibrations	Oui
	Type de refroidissement	Par ventilateur, compresseur
	Porte en verre	Protection UV, 3 couches de verre, réversible
	Lumière intérieure	LED bleue
	Wifi + smart App	Non
	Garantie	3 ans pièces & main d'œuvre +2 ans pour le compresseur



# GRANDE-108

Verre plein noir - DX-108.330DB - EAN: 5999558435684  
 Acier Inox - DX-108.330DSS - EAN: 5999558435691  
 Noir - DX-108.330DMB - EAN: 5999558435905  
 Couleurs RAL - DX-108.330DC - EAN: 5999558435950



	Type d'installation	Autonome ou encastré
	Nbre de bouteilles (Bordeaux 750mL)	108
	Type d'ouverture	Poignée
	Type de charnières	Normal (Pivot)
	Type d'affichage	Écran tactile LED
	Zone(s) de refroidissement	2
	Température	5-12°C // 12-20°C
	Instructions d'utilisation	Peut-être encastré, ne pas couvrir la grille avant
	Chauffage	Oui
	Conditions d'installation	Ventilation de la grille avant
	Classe énergétique	G
	Consommation électrique	155 kWh/an
	Puissance nominale	220-240V, 50Hz, 1,3A
	Dimensions brutes (HxLxP) en mm	1905x660x745
	Dimensions du produit (HxLxP) en mm	1670x595x580
	Etagères	Étagères en bois télescopiques
	Niveau sonore	39 dB
	Faibles vibrations	Oui
	Type de refroidissement	Refroidissement par ventilateur, compresseur
	Porte en verre	Protection UV, 3 couches de verre, réversible
	Lumière intérieure	Éclairage latéral RVB
	Wifi + smart App	Non
	Garantie	3 ans pièces & main d'œuvre +2 ans pour le compresseur

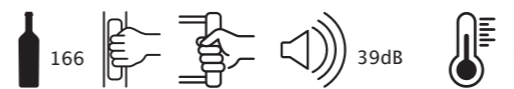


# GRANDE-166

Verre plein noir - DX-166.428DBK - EAN: 5999558431648  
 Acier Inox - DX-166.428SDSK - EAN: 5999558432034  
 Noir Mat - DX-166.428DMBK - EAN: 5999558435912  
 Couleurs RAL - DX-166.428DCK - EAN: 5999558435967

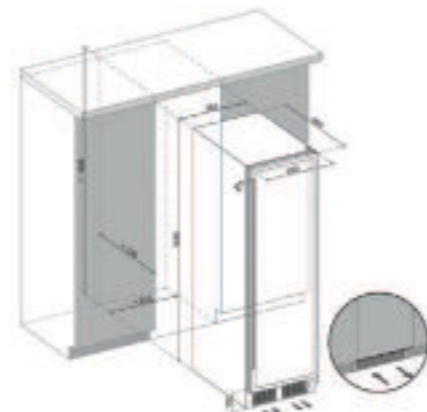


	Type d'installation	Autonome ou encastrée
	Nbre de bouteilles (Bordeaux 750mL)	166
	Type d'ouverture	Noir : poignée cachée, Inox : poignée
	Type de charnières	Normal (Pivot)
	Type d'affichage	Écran tactile LED
	Zone(s) de refroidissement	2
	Température	5-12°C // 12-20°C
	Instructions d'utilisation	Peut-être encastrée, ne pas couvrir la grille avant
	Chauffage	Oui
	Conditions d'installation	Ventilation par la grille avant
	Classe énergétique	G
	Consommation électrique	146 kWh/an
	Puissance nominale	220-240V, 50Hz, 1,3A
	Dimensions brutes (HxLxP) en mm	1905x660x745
	Dimensions du produit (HxLxP) en mm	1770x595x680
	Etagères	Étagères en bois télescopiques
	Niveau sonore	39 dB
	Faibles vibrations	Oui
	Type de refroidissement	Refroidissement par ventilateur, compresseur
	Porte en verre	Protection UV, 3 couches de verre, réversible
	Lumière intérieure	LED bleue
	Wifi + smart App	Non
	Garantie	3 ans pièces & main d'œuvre +2 ans pour le compresseur



## GRANDE-181

Verre plein noir - DX-181.490DBK - EAN: 5999558431631  
 Acier Inox - DX-181.490SDSK - EAN: 5999558431969  
 Noir mat - DX-181.490DMBK - EAN: 5999558435929  
 Couleurs RAL - DX-181.490DCK - EAN: 5999558435974

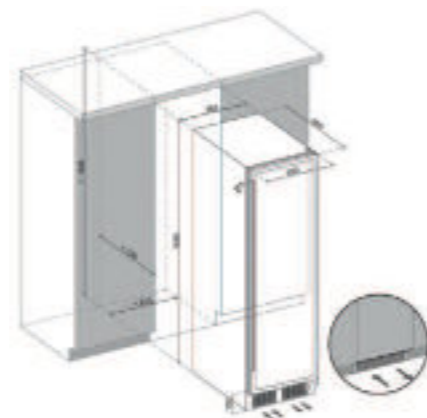


	Type d'installation	Autonome ou encastrée
	Nbre de bouteilles (Bordeaux 750mL)	181
	Type d'ouverture	Poignée
	Type de charnières	Normal (Pivot)
	Type d'affichage	Écran tactile LED
	Zone(s) de refroidissement	2
	Température	5-12°C // 12-20°C
	Instructions d'utilisation	Peut-être encastrée, ne pas couvrir la grille avant
	Chauffage	Oui
	Conditions d'installation	Ventilation par la grille avant
	Classe énergétique	G
	Consommation électrique	197 kWh/an
	Puissance nominale	220-240V, 50Hz, 1,1A
	Dimensions brutes (HxLxP) en mm	1970x700x745
	Dimensions du produit (HxLxP) en mm	1835x655x680
	Etagères	Etagères en bois télescopiques
	Niveau sonore	40 dB
	Faibles vibrations	Oui
	Type de refroidissement	Par ventilateur, compresseur
	Porte en verre	Protection UV, 3 couches de verre, réversible
	Lumière intérieure	LED bleue
	Wifi + smart App	Non
	Garantie	3 ans pièces & main d'œuvre +2 ans pour le compresseur



## GRANDE-194

Verre plein noir - DX-194.490BK - EAN: 5999558431945  
 Acier Inox - DX-194.490SSK - EAN: 5999558431952  
 Noir mat - DX-194.490MBK - EAN: 5999558435936  
 Couleurs RAL - DX-194.490CK - EAN: 5999558435981



	Type d'installation	Autonome ou encastré
	Nbre de bouteilles (Bordeaux 750mL)	183
	Type d'ouverture	Poignée
	Type de charnières	Normal (Pivot)
	Type d'affichage	Écran tactile LED
	Zone(s) de refroidissement	1
	Température	5-20°C
	Instructions d'utilisation	Peut-être encastré, ne pas couvrir la grille avant
	Chauffage	Oui
	Conditions d'installation	Ventilation de la grille avant
	Classe énergétique	G
	Consommation électrique	179 kWh/an
	Puissance nominale	220-240V, 50Hz, 1,1A
	Dimensions brutes (HxLxP) en mm	1970x700x745
	Dimensions du produit (HxLxP) en mm	1835x655x680
	Etagères	Etagères en bois télescopiques
	Niveau sonore	40 dB
	Faibles vibrations	Oui
	Type de refroidissement	Par ventilateur, compresseur
	Porte en verre	Protection UV, 3 couches de verre, réversible
	Lumière intérieure	LED bleue
	Wifi + smart App	Non
	Garantie	3 ans pièces & main d'œuvre +2 ans pour le compresseur



# DUNAVOX SERA

## Champagne, Prosecco, Cava

DUNAVOX SERA



## CARACTÉRISTIQUES

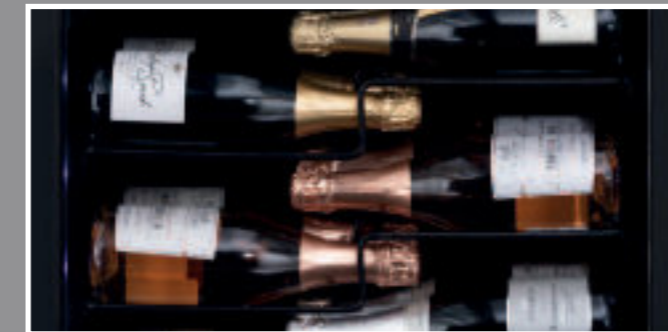
### ZONES DE TEMPÉRATURE

Les caves à vin Dunavox sont disponibles avec une, deux ou même trois zones de température.



### VISUALISATION DES ÉTIQUETTES

Conçues spécialement pour les bouteilles plus grandes, la distance optimale entre les étagères s'adapte confortablement aux bouteilles de champagne et de prosecco. Les bouteilles sont soutenues sur des étagères d'affichage brevetées. La capacité des étagères et la distance entre les étagères sont basées sur les dimensions standard des bouteilles de champagne (750 ml, 310x85 mm).



### INSTALLATIONS SUR YACHTS ET NAVIRES

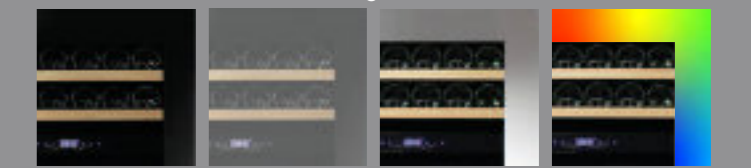
Profitez du luxe de vins parfaitement rafraîchis en mer avec nos caves à vin à la pointe de la technologie, conçus pour les navires de croisière. Conçus pour préserver les saveurs délicates de vos millésimes préférés, nos caves à vin élégantes et efficaces garantissent que chaque gorgée est aussi agréable que la première. Élevez votre expérience à bord avec la commodité et la sophistication d'un vin parfaitement stocké, enrichissant chaque moment de votre croisière.



### DIFFÉRENTES OPTIONS DE PORTE & FINITION

Porte en verre noir, en acier inoxydable, noir mat, de couleur RAL ou panneau de recouvrement. Une finition qui s'harmonise avec tous les styles et toutes les couleurs de cuisine.

Noir mat Verre noir intégral Inox Couleurs RAL



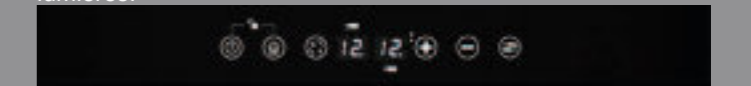
### ECLAIRAGE MULTI-LED

Choisissez entre blanc, ambre ou bleu, ainsi que plusieurs modes d'éclairage.



### ÉCRAN TACTILE LED

L'affichage LED permet une utilisation rapide et facile pour régler et vérifier la température souhaitée ou allumer et éteindre les lumières.



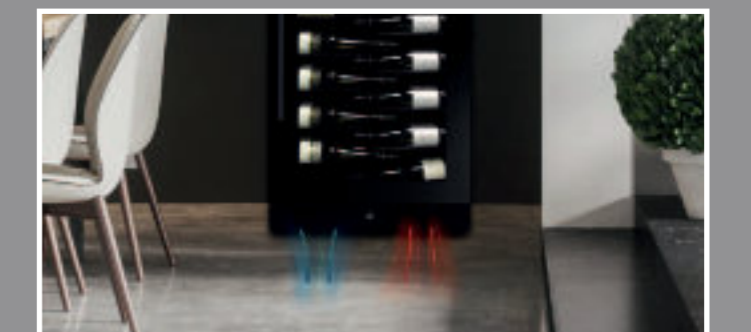
### PORTE POIGNÉE ENCASTREE

En accord avec les dernières tendances de design pour les caves à vin sous-comptoir, une petite gamme de nos modèles est disponible avec une poignée encastrée.



### VENTILATION DE LA GRILLE FRONTALE

La grille de ventilation doit rester libre. L'air chaud produit par le compresseur est expulsé d'un côté et l'air plus frais est aspiré de l'autre par un ensemble de ventilateurs silencieux qui permettent à la glacière de se ventiler correctement. Si un socle est installé devant la cave à vin, une grille doit être installée dans le socle lui-même pour assurer une ventilation adéquate. Toute source de chaleur à proximité du refroidisseur réduira probablement la durée de vie de la cave à vin, à savoir le compresseur lui-même.



3

GARANTIE DE TROIS ANS

Pièces et main-d'œuvre  
+2 ans pour le compresseur



180 CM DE HAUT

DX-143.468B  
DX-143.468SS



120 CM DE HAUT

DX-70.258B  
DX-70.258SS



120 CM DE HAUT

DX-58.258DB  
DX-58.258OSS

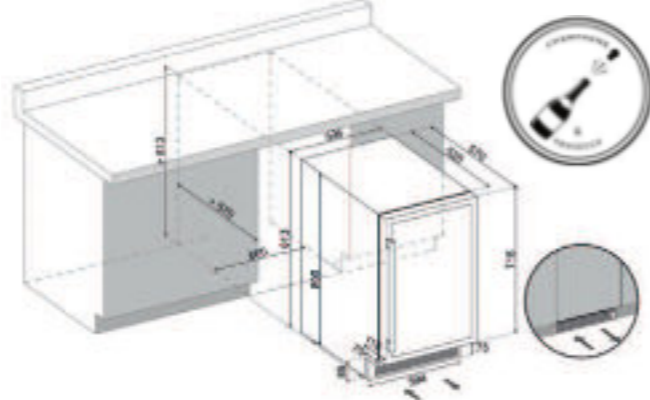


80 CM DE HAUT

DAUF-40.138B  
DAUF-40.138SS

## SERA-40

Verre plein noir - DAUF-40.138B - EAN: 5999558433482  
 Acier Inox - DAUF-40.138SS - EAN: 5999558433499  
 Noir mat - DAUF-40.138MB - EAN: 5999558436155  
 Couleurs RAL - DAUF-40.138C - EAN: 5999558436193

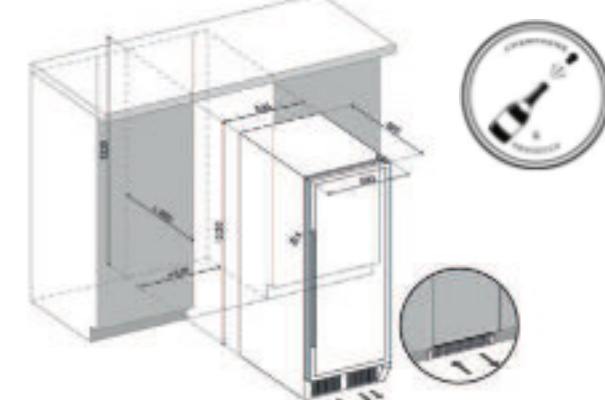


	Type d'installation	Sous-comptoir uniquement
	Nbre de bouteilles (Bordeaux 750mL)	40
	Type de bouteilles	Champagne, cava, prosecco
	Type d'ouverture	Noir : poignée cachée, Inox : poignée
	Type de charnières	Normal (Pivot)
	Type d'affichage	Écran tactile LED
	Zone(s) de refroidissement	1
	Température	5-20°C
	Instructions d'utilisation	L'appareil doit être fixé au comptoir, sinon il bascule.
	Chauffage	Non
	Conditions d'installation	Ventilation par la grille avant
	Classe énergétique	E
	Consommation électrique	83 kWh/an
	Puissance nominale	220-240V, 50Hz 0,85A
	Dimensions brutes (HxLxP) en mm	880x660x625
	Dimensions du produit (HxLxP) en mm	813x595x570
	Etagères	Étagères métalliques télescopiques
	Niveau sonore	38 dB
	Faibles vibrations	Oui
	Type de refroidissement	Par ventilateur, compresseur
	Porte en verre	Protection UV, 3 couches de verre, réversible
	Lumière intérieure	LED multiples (blanc, ambre, bleu)
	Garantie	3 ans pièces & main d'œuvre +2 ans pour le compresseur

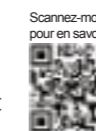


## SERA-70

Verre plein noir - DX-70.258B - EAN: 5999558435172  
 Acier Inox - DX-70.258SS - EAN: 5999558435189  
 Noir mat - DX-70.258MB - EAN: 5999558436179  
 Couleurs RAL - DX-70.258C - EAN: 5999558436216

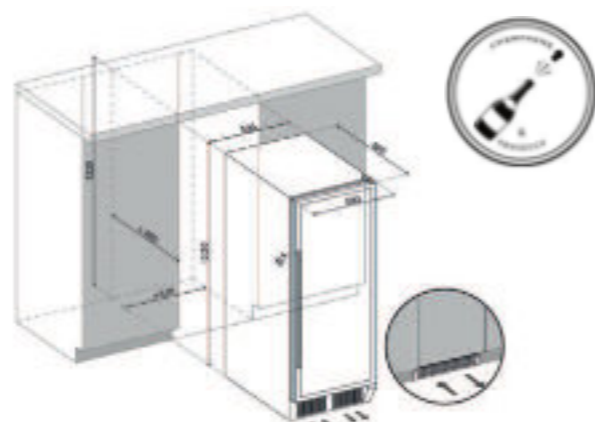


	Type d'installation	Autonome ou encastré
	Nbre de bouteilles (Bordeaux 750mL)	70
	Type de bouteilles	Champagne, cava, prosecco
	Type d'ouverture	Noir : poignée cachée, Inox : poignée
	Type de charnières	Normal (Pivot)
	Type d'affichage	Écran tactile LED
	Zone(s) de refroidissement	1
	Température	5-20°C
	Instructions d'utilisation	Peut-être encastré, ne pas couvrir la grille avant
	Chauffage	Non
	Conditions d'installation	Ventilation par la grille avant
	Classe énergétique	F
	Consommation électrique	111 kWh/a
	Puissance nominale	220-240V, 50Hz 0,85A
	Dimensions brutes (HxLxP) en mm	1260x660x745
	Dimensions du produit (HxLxP) en mm	1220x595x680
	Etagères	Étagères métalliques télescopiques
	Niveau sonore	38 dB
	Faibles vibrations	Oui
	Type de refroidissement	Par ventilateur, compresseur
	Porte en verre	Protection UV, 3 couches de verre, réversible
	Lumière intérieure	LED multiples (blanc, ambre, bleu)
	Garantie	3 ans pièces & main d'œuvre +2 ans pour le compresseur



## SERA-58

Verre plein noir - DX-58.258DB - EAN: 5999558435158  
 Acier Inox - DX-58.258DSS - EAN: 5999558435165  
 Noir mat - DX-58.258DMB - EAN: 5999558436162  
 Couleurs RAL - DX-58.258DC - EAN: 5999558436209

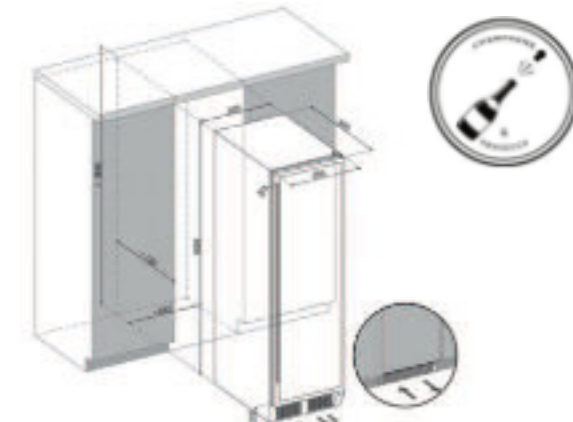


	Type d'installation	Autonome ou encastré
	Nbre de bouteilles (Bordeaux 750mL)	58
	Type de bouteilles	Champagne, cava, prosecco
	Type d'ouverture	Noir : poignée cachée, Inox : poignée
	Type de charnières	Normal (Pivot)
	Type d'affichage	Écran tactile LED
	Zone(s) de refroidissement	2
	Température	5-12°C // 12-20°C
	Instructions d'utilisation	Peut-être encastré, ne pas couvrir la grille avant
	Chauffage	Non
	Conditions d'installation	Ventilation par la grille avant
	Classe énergétique	G
	Consommation électrique	128 kWh/an
	Puissance nominale	220-240V, 50Hz 0,85A
	Dimensions brutes (HxLxP) en mm	1260x660x745
	Dimensions du produit (HxLxP) en mm	1220x595x680
	Etagères	Étagères métalliques télescopiques
	Niveau sonore	40 dB
	Faibles vibrations	Oui
	Type de refroidissement	Par ventilateur, compresseur
	Porte en verre	Protection UV, 3 couches de verre, réversible
	Lumière intérieure	LED multiples (blanc, ambre, bleu)
	Garantie	3 ans pièces & main d'œuvre +2 ans pour le compresseur



## SERA-143

Verre plein noir - DX-143.468B - EAN: 5999558432645  
 Acier Inox - DX-143.468SS - EAN: 5999558432638  
 Noir mat - DX-143.468MB - EAN: 5999558436186  
 Couleurs RAL - DX-143.468C - EAN: 5999558436223



	Type d'installation	Autonome ou encastré
	Nbre de bouteilles (Bordeaux 750mL)	70
	Type de bouteilles	Champagne, Cava, Prosecco
	Type d'ouverture	Noir : poignée cachée, Inox : poignée
	Type de charnières	Normal (Pivot)
	Type d'affichage	Écran tactile LED
	Zone(s) de refroidissement	1
	Température	5-20°C
	Instructions d'utilisation	Peut-être encastré, ne pas couvrir la grille avant
	Chauffage	Non
	Conditions d'installation	Ventilation par la grille avant
	Classe énergétique	G
	Consommation électrique	162 kWh/an
	Puissance nominale	220-240V, 50Hz 1,3A
	Dimensions brutes (HxLxP) en mm	1970x700x745
	Dimensions du produit (HxLxP) en mm	1835x655x680
	Etagères	Étagères métalliques télescopiques
	Niveau sonore	40 dB
	Faibles vibrations	Oui
	Type de refroidissement	Par ventilateur, compresseur
	Porte en verre	Protection UV, 3 couches de verre, réversible
	Lumière intérieure	LED multiples (blanc, ambre, bleu)
	Garantie	3 ans pièces & main d'œuvre +2 ans pour le compresseur





# DUNAVOX HOME

## Gamme autonome

DUNAVOX HOME



## CARACTÉRISTIQUES

### PORTE POIGNÉE ENCASTREE

En accord avec les dernières tendances de design pour les caves à vin sous-comptoir, une petite gamme de nos modèles est disponible avec une poignée encastrée.



### ÉCRAN TACTILE À LED

L'écran intégré est facile à utiliser et fournit un retour d'information rapide sur la température des vins.  
\* excepté HOME-48



### INSTALLATION EN EXTERIEUR

Les caves à vin Dunavox sont conçues pour une utilisation en intérieur. Cependant, en respectant certaines conditions, elles peuvent également être utilisées à l'extérieur. Sous les conditions d'éviter l'exposition directe du soleil et d'installer l'appareil dans une zone couverte et protégée de la pluie. Ne laissez pas l'appareil à l'extérieur lorsque la température ambiante descend en dessous de 18°C.



### STOCKAGE DES BOUTEILLES OUVERTES

La série HOME offre une fonctionnalité unique permettant de stocker les bouteilles ouvertes en position verticale dans les réfrigérateurs à vin. La partie avant de l'unité est spécialement conçue pour le stockage des bouteilles debout.



### INSTALLATION / PLACEMENT

La gamme HOME est facile à manipuler, avec une capacité variant de 16 à 50 bouteilles. Ces refroidisseurs ne peuvent pas être intégrés ou placés sous un comptoir. Seule l'installation en pose libre est autorisée, car ces appareils ne possèdent pas de grille frontale classique pour la ventilation. Pour un fonctionnement optimal, les unités doivent disposer d'un espace libre autour d'elles. Le condenseur est installé à l'intérieur du châssis, ce qui signifie que l'extraction de la chaleur se fait par les côtés et le dessus du refroidisseur. Il est donc crucial de laisser ces unités en espace libre.



### AUTONOME

Ouverture de porte standard  
La porte N'EST PAS RÉVERSIBLE

**3**

GARANTIE DE TROIS ANS  
Pièces et main-d'œuvre  
+2 ans pour le compresseur



50 CM DE HAUT  
DXFH-16.46



65 CM DE HAUT  
DXFH-20.62



83 CM DE HAUT  
DXFH-28.88



84 CM DE HAUT  
DXFH-30.80



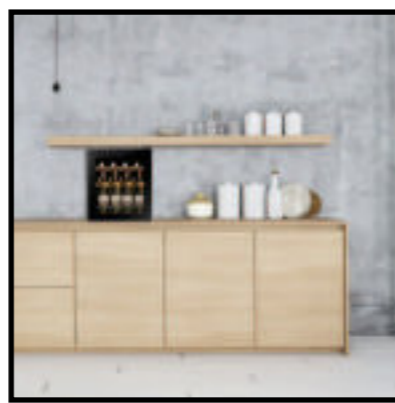
84 CM DE HAUT  
DXFH-48.130



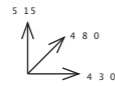
130 CM DE HAUT  
DXFH-50.142

# HOME-16

Verre plein noir - DXFH-16.46 - EAN: 5999558434786



AUTONOME

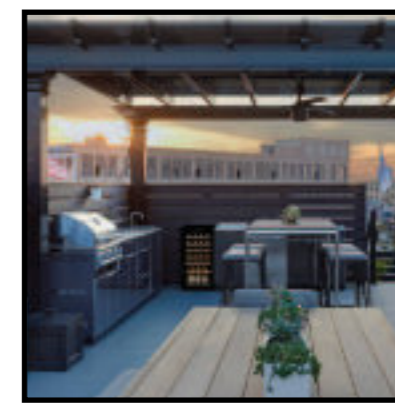


Type d'installation	Installation autonome uniquement
Nbre de bouteilles (Bordeaux 750mL)	15
Type d'ouverture	Poignée cachée
Type de charnières	Charnière supérieure
Type d'affichage	Écran tactile LED
Zone(s) de refroidissement	1
Température	4-18°C
Instructions d'utilisation	Convient pour stocker les bouteilles à la verticale
Chauffage	Non
Conditions d'installation	Autonome
Classe Énergétique	G
Consommation électrique	134 kWh/an
Puissance nominale	220-240V, 50Hz, 0,55A
Dimensions brutes (HxLxP) en mm	575x550x500
Dimensions du produit (HxLxP) en mm	515x430x480
Étagères	Étagères coulissantes en bois
Niveau sonore	40 dB
Faibles vibrations	Oui
Type de refroidissement	Refroidissement direct, compresseur
Porte en verre	2 couches de verre, non réversible
Lumière intérieure	Lumière LED bleue
Wifi + smart App	Non
Garantie	3 ans pièces & main d'œuvre +2 ans pour le compresseur



# HOME-28

Verre plein noir - DXFH-28.88 - EAN: 5999558434809



AUTONOME



Type d'installation	Installation autonome uniquement
Nbre de bouteilles (Bordeaux 750mL)	28
Type d'ouverture	Poignée cachée
Type de charnières	Charnière supérieure
Type d'affichage	Écran tactile LED
Zone(s) de refroidissement	1
Température	4-18°C
Instructions d'utilisation	Convient pour stocker les bouteilles à la verticale
Chauffage	Oui
Conditions d'installation	Autonome
Classe Énergétique	G
Consommation électrique	139 kWh/an
Puissance nominale	220-240V, 50Hz, 0,55A
Dimensions brutes (HxLxP) en mm	895x570x505
Dimensions du produit (HxLxP) en mm	845x430x480
Étagères	Étagères coulissantes en bois
Niveau sonore	40 dB
Faibles vibrations	Oui
Type de refroidissement	Refroidissement direct, compresseur
Porte en verre	2 couches de verre, non réversible
Lumière intérieure	Lumière LED bleue
Wifi + smart App	Non
Garantie	3 ans pièces & main d'œuvre +2 ans pour le compresseur



# HOME-20

Verre plein noir - DXFH-20.62 - EAN: 5999558434793



AUTONOME

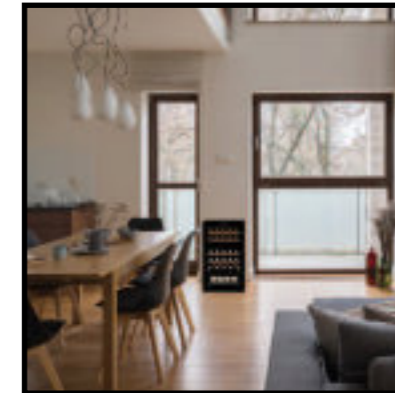


Type d'installation	Installation autonome uniquement
Nbre de bouteilles (Bordeaux 750mL)	20
Type d'ouverture	Poignée cachée
Type de charnières	Charnière supérieure
Type d'affichage	Écran tactile LED
Zone(s) de refroidissement	1
Température	4-18°C
Instructions d'utilisation	Convient pour stocker les bouteilles à la verticale
Chauffage	Oui
Conditions d'installation	Autonome
Classe Énergétique	G
Consommation électrique	136 kWh/an
Puissance nominale	220-240V, 50Hz, 0,55A
Dimensions brutes (HxLxP) en mm	710x555x505
Dimensions du produit (HxLxP) en mm	660x430x480
Étagères	Étagères coulissantes en bois
Niveau sonore	40 dB
Faibles vibrations	Oui
Type de refroidissement	Refroidissement direct, compresseur
Porte en verre	2 couches de verre, non réversible
Lumière intérieure	Lumière LED bleue
Wifi + smart App	Non
Garantie	3 ans pièces & main d'œuvre +2 ans pour le compresseur



# HOME-30

Verre plein noir - DXFH-30.80 - EAN: 5999558434830



AUTONOME

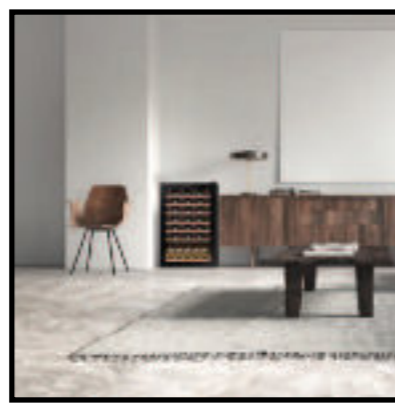


Type d'installation	Installation autonome uniquement
Nbre de bouteilles (Bordeaux 750mL)	29
Type d'ouverture	Poignée cachée
Type de charnières	Charnière supérieure
Type d'affichage	Écran tactile LED
Zone(s) de refroidissement	2
Température	4-18°C // 4-18°C
Instructions d'utilisation	La différence de température ne peut excéder 6°C Convient pour stocker les bouteilles à la verticale
Chauffage	Oui
Conditions d'installation	Autonome
Classe Énergétique	G
Consommation électrique	138 kWh/an
Puissance nominale	220-240V, 50Hz, 0,5A
Dimensions brutes (HxLxP) en mm	905x555x545
Dimensions du produit (HxLxP) en mm	855x430x490
Étagères	Étagères coulissantes en bois
Niveau sonore	41 dB
Faibles vibrations	Oui
Type de refroidissement	Refroidissement par ventilateur, compresseur
Porte en verre	2 couches de verre, non réversible
Lumière intérieure	Lumière LED bleue
Wifi + smart App	Non
Garantie	3 ans pièces & main d'œuvre +2 ans pour le compresseur



## HOME-48

Verre plein noir - DXFH-48.130 - EAN: 5999558434847



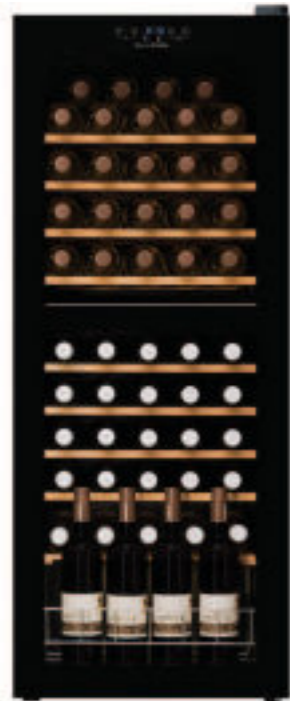
AUTONOME

Type d'installation	Installation autonome uniquement
Nbre de bouteilles (Bordeaux 750mL)	48
Type d'ouverture	Poignée cachée
Type de charnières	Charnière supérieure
Type d'affichage	Thermostat manuel
Zone(s) de refroidissement	1
Température	4-18°C
Il n'y a pas d'affichage LED	
Instructions d'utilisation	La température se règle avec un thermostat manuel
Chauffage	Oui
Conditions d'installation	Autonome
Classe Énergétique	G
Consommation électrique	144 kWh/an
Puissance nominale	220-240V, 50Hz, 0,55A
Dimensions brutes (HxLxP) en mm	855x590x580
Dimensions du produit (HxLxP) en mm	845x550x570
Étagères	Étagères coulissantes en bois
Niveau sonore	40 dB
Faibles vibrations	Oui
Type de refroidissement	Refroidissement direct, compresseur
Porte en verre	2 couches de verre, non réversible
Lumière intérieure	Lumière LED bleue
Wifi + smart App	Non
Garantie	3 ans pièces & main d'œuvre +2 ans pour le compresseur



## HOME-50

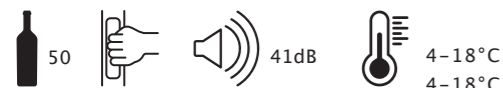
Verre plein noir - DXFH-50.142 - EAN: 5999558435714



AUTONOME

PEUT ÉGALEMENT ÊTRE INTÉGRÉ

Type d'installation	Autonome avec un canal de service
Nbre de bouteilles (Bordeaux 750mL)	50
Type d'ouverture	Poignée cachée
Type de charnières	Charnière supérieure
Type d'affichage	Écran tactile LED
Zone(s) de refroidissement	2
Température	4-18°C // 4-18°C
Instructions d'utilisation	Ventilation adéquate au-dessus et autour L'unité offre la possibilité d'être intégrée
Chauffage	Oui
Conditions d'installation	Pose libre avec un canal de service
Classe Énergétique	G
Consommation électrique	146 kWh/an
Puissance nominale	220-240V, 50Hz, 0,5A
Dimensions brutes (HxLxP) en mm	1370x555x545
Dimensions du produit (HxLxP) en mm	1295x480x470
Étagères	Étagères coulissantes en bois
Niveau sonore	41 dB
Faibles vibrations	Oui
Type de refroidissement	Refroidissement par ventilateur, compresseur
Porte en verre	2 couches de verre, non réversible
Lumière intérieure	Lumière LED bleue
Wifi + smart App	Non
Garantie	3 ans pièces & main d'œuvre +2 ans pour le compresseur



## CONDITIONS GÉNÉRALES

**Garantie :** Tous les produits Dunavox destinés à un usage domestique bénéficient d'une garantie de 24 mois, avec une garantie supplémentaire d'un an et une garantie supplémentaire de 2 ans sur le compresseur. Pour obtenir la garantie supplémentaire, vous devez enregistrer votre achat sur [www.dunavox.com](http://www.dunavox.com) dans les 30 jours suivant la date d'achat.

**Assistance :** Les interventions techniques sous garantie sont toujours pilotées par Dunavox, qui les organisera en utilisant l'assistance technique contractée. En cas de demande d'assistance technique, remplissez le formulaire de service sur le site Dunavox spécifique à votre pays. [www.dunavox.com](http://www.dunavox.com).

**Conditions générales et conditions de vente :** **Prix :** Les prix affichés sont recommandés et non contraignants. Les taxes et le transport sont exclus. **Illustrations et descriptions :** Toutes les mesures, prix et descriptions publiés dans ce catalogue peuvent être modifiés ou annulés à tout moment et sans préavis, en fonction des besoins techniques et commerciaux de Dunavox, sans possibilité de réclamation de la part de l'acheteur.

**Paiements :** Les paiements ne sont reconnus comme valides que s'ils sont effectués directement auprès du fournisseur. Même en cas de litige approprié, les paiements ne peuvent pas être suspendus. En cas de retard de paiement, des intérêts de retard basés sur les règles législatives locales sont applicables. Les frais de recouvrement bancaire seront débités pour les factures en retard.

**Transport :** Toutes les unités doivent être vérifiées à la livraison. Toute réclamation concernant la quantité ou la qualité des marchandises ne sera acceptée que si elle est faite au moment du déchargement et notée sur le document de transport.

**Conditions de livraison :** Les délais de livraison sont purement indicatifs, aucune pénalité pour retard de livraison ne sera acceptée. Certains produits peuvent être temporairement en rupture de stock, auquel cas la date approximative de livraison et/ou la disponibilité immédiate de produits similaires seront notifiées.

**Échanges et retours :** Les retours de marchandises non préalablement autorisés par écrit par le fournisseur ne sont pas autorisés. Si les marchandises défectueuses sont installées, aucun remboursement ne sera effectué pour les coûts encourus pour l'installation.

**Livraisons :** Le fournisseur se réserve le droit de suspendre les livraisons en cas de non-respect, même partiel, des obligations de l'acheteur.

**Lieu de juridiction :** Le lieu de juridiction exclusif pour tous les litiges est celui du fournisseur.

**Garantie du fabricant :** Tous les produits en vente sont couverts par la garantie officielle du fabricant conformément aux réglementations, dans la mesure applicable. Cette garantie s'applique aux produits présentant des défauts de conformité et/ou des dysfonctionnements qui n'auraient pas pu être détectés au moment de l'achat. La garantie est personnelle et ne s'applique donc qu'à l'acheteur d'origine, étant réservée aux clients directs et non aux commerçants et détaillants. La garantie est de 24 mois à compter de la date réelle d'achat. En enregistrant le produit sur [www.dunavox.com](http://www.dunavox.com) dans les 30 jours suivant la date d'achat, vous bénéficierez d'une année supplémentaire de garantie et d'une garantie totale de 5 ans sur le compresseur.

Dans tous les cas, y compris pour les événements pour lesquels une garantie serait reconnue, Dunavox ne sera pas responsable des dommages subis par les produits contenus dans les caves à vin ou les matériaux environnants.

**Important :** Lisez attentivement le manuel d'instructions et prêtez attention aux fiches d'installation.

**AVERTISSEMENTS :** Pour le bon fonctionnement des caves à vin encastrées en colonne (non auto-ventilées), il est nécessaire de prévoir une grille de ventilation frontale, un vide sanitaire au bas de l'armoire et une sortie en haut de l'armoire pour expulser l'air chaud. Dans les caves à vin sous-étagère, seule une grille de ventilation frontale de taille adéquate est requise. Dans tous les cas, référez-vous toujours aux schémas techniques d'installation. Faites attention à la fermeture correcte de la porte dans l'armoire et à l'ajustement des charnières. Ajustez les pieds pour niveler la cave. Les mesures des produits sont en mm.

**Dunavox décline toute responsabilité en cas d'inexactitudes dues à des erreurs de transcription ou d'impression de cette liste de prix, qui annule et remplace les précédentes.**

DUNAVOX EST REPRÉSENTÉE  
EN FRANCE PAR LA SOCIÉTÉ

ENOSTORE FRANCE  
5ter rue d'Arsonval, 75015 Paris  
Tel. 01 75 43 46 48  
Portable. 07 83 23 01 28  
karine.morin@enostore.fr  
www.enostore.fr

- f** [www.facebook.com/EnomaticFrance](http://www.facebook.com/EnomaticFrance)
- @** [www.instagram.com/enostore\\_france](http://www.instagram.com/enostore_france)
- in** [www.linkedin.com/company/enostore-france](http://www.linkedin.com/company/enostore-france)

